

# Задвижка с обрезиненным клином чугунная фланцевая ABRA-A-40-16G

Ду 040-600\* (1 1/2"-24"): Ду40-150 Ру 10/16, Ду200-600 Ру16.

Штурвал/маховик. DIN3202 F4=EN558-1 GR (серия) 14.



Основные области применения таких задвижек - для трубопроводов, транспортирующих воду, нейтральные среды. Конструкция задвижки позволяет использовать её также в системах канализации. Кроме того, данную конструкцию можно использовать на другие нейтральные жидкости.

- Задвижка клиновая - это трубопроводная арматура, в которой запирающий элемент перемещается возвратно-поступательно перпендикулярно направлению потока рабочей среды.

- Задвижка клиновая с обрезиненным клином допускает возможность протока среды в любом направлении.

- Конструкция клиновой задвижки обеспечивает при необходимости полную разборность конструкции.

- Минимальная строительная длина обеспечивает отличные эксплуатационные характеристики.

- Полнопроходная конструкция позволяет использовать данные задвижки даже в системах канализации.

- Задвижки, проходят двойной контроль качества - после гидроиспытаний дополнительно испытываются воздухом.

- Малое гидравлическое сопротивление задвижек обеспечивает великолепные гидравлические характеристики.

Условное графическое изображение задвижки клиновой на чертежах и схемах:

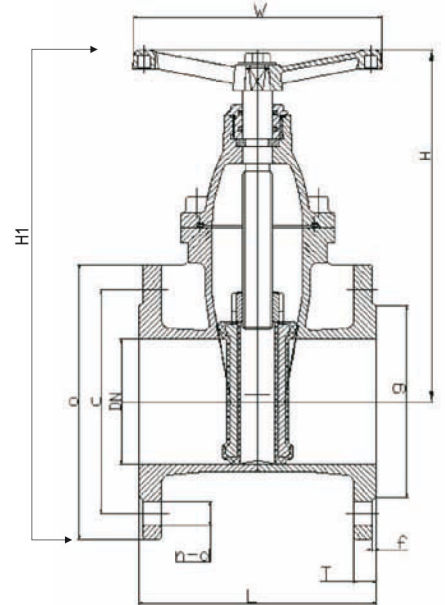


Вариант 1.



Вариант 2.

Чертеж габаритный задвижки клиновой чугунной с обрезиненным клином и неподвижным штоком ABRA-A-4016 (размеры в таблице ниже):



Габаритные размеры, рабочие давления и температуры, вес и Kv (таблица) задвижки клиновой с обрезиненным клином и неподвижным штоком фланцевой ABRA-A-40-16G Ду40-600\* Ру16. Присоединение фланец/фланец. Размеры в мм.

Покрyтие поверхности (окраска) порошковое эпоксидное электростатическое с предварительным нагревом и выдержкой до полной полимеризации.

Ду / DN	40 (1 1/2")	50 (2")	65 (2 1/2")	80 (3")	100 (4")	125 (5")	150 (6")	200 (8")	250 (10")	300 (12")	350 (14")	400 (16")	450 (18")	500 (20")	600*
Ру / PN	16 бар (1,6 МПа)														
Диапазон рабочих температур, °C	Максимально допустимая температура 120 °C. Минимальная температура окружающей среды — 20 °C Рабочая температура от -10 до +95 °C														
Код товара	ABRA-A40-16G-040	ABRA-A40-16G-050	ABRA-A40-16G-065	ABRA-A40-16G-080	ABRA-A40-16G-100	ABRA-A40-16G-125	ABRA-A40-16G-150	ABRA-A40-16G-200	ABRA-A40-16G-250	ABRA-A40-16G-300	ABRA-A40-16G-350	ABRA-A40-16G-400	ABRA-A40-16G-450	ABRA-A40-16G-500	ABRA-A40-16G-600
L - строительная длина DIN3202 F4=EN558-1 GR14, мм	140	150	170	180	190	200	210	230	250	270	290	310	330	350	390
H - строительная высота от оси трубы, мм	190	205	228	265	300	355	400	490	585	685	733	810	889	968	1128
H1 - габаритная высота	265	288	321	365	410	480	543	660	788	915	993	1100	1209	1326	1548
O - внешний диаметр присоединительного фланца, мм	150	165	185	200	220	250	285	340	405	460	520	580	640	715	840
C - межосевое расстояние присоединительных отверстий, мм	110	125	145	160	180	210	240	295	355	410	470	525	585	650	770
T - толщина фланцев, мм	18	19	19	19	19	19	19	20	22	24,5	26,5	28	30	31,5	36
d - диаметр присоединительных отверстий, мм	19	19	19	19	19	19	23	23	28	28	28	31	31	34	37
n - КСО - количество сквозных отверстий в 1 фланце	4	4	4	8	8	8	8	12	12	12	16	16	20	20	20
W - диаметр штурвала, мм	150	150	180	180	205	205	240	280	320	360	450	450	600	600	600
g - внешний диаметр присоединительного выступа, мм	84	99	118	132	156	184	211	266	319	370	429	480	548	609	720
f - высота присоединительного выступа, мм	3									4				5	
Вес, кг	10	11	14,5	17,5	22,5	30	39	59	91	128	185	245	359	540	780
Крутящий момент, Н*м	40	40	40	60	75	95	110	160	210	280	300	350	400	450	550
Kv, м <sup>3</sup> /час	130	200	390	600	1 000	1 800	2 900	6 000	10 000	16 000	18 000	33 000	39 000	53 000	85 000

\* По запросу изготавливаем задвижки с обрезиненным клином Ду700- 1200 Ру10 и Ру16 со строительными длинами по DIN3202 F4 и F5 (EN558-1 Серия 14 и Серия 15) 27



**Спецификация деталей и материалов задвижки клиновой с обрезиненным клином и невыемным штоком фланцевой ABRA-A-40-16G Ду 40-600 Ру16 фланцевой.**

Наименование	Материал
Корпус	Чугун <b>DIN GGG50</b> = QT450-10
Покрытие клина (запорного диска)	<b>EPDM</b> (Этиленпропиленовый вулканизированный каучук = резина)
Клин (запорный диск)	Чугун <b>DIN GGG50</b>
Ведущая гайка клина	Латунь НМп-58-2-2 примерно как ЛМц58-2
Шток	Нержавеющая сталь 2Cr13 = ГОСТ 20X13 = ASTM 420
Крышка	Чугун <b>DIN GGG50</b> (описан выше в таблице)
Прижимная гайка сальника	Латунь НМп-58-2-2 примерно как ЛМц58-2
Штурвал	Чугун <b>DIN GGG50</b>
Болт крепления штурвала	Нержавеющая сталь 1Cr13 = ГОСТ12X13 = ASTM 410
Кольцо уплотнительное круглого сечения	<b>NBR</b> (Бутадиеннитрильный вулканизированный каучук = резина)
Стопорное кольцо	Латунь НМп-58-2-2 примерно как ЛМц58-2 - описана выше в таблице
Крепежные болты крышки корпуса	Конструкционная качественная углеродистая сталь GB700-88 Q235 - по механическим свойствам, как , ГОСТ Ст.20, DIN St.37, UNS K 02502, AISI 1020, A-216 WCB, GB A3
Прокладка крышки корпуса	<b>EPDM</b> (Этиленпропиленовый вулканизированный каучук = резина)

**Диаграмма Давление / Температура для задвижки клиновой ABRA-A40-16G с обрезиненным клином и невыемным штоком Ду40-600 Ру16:**

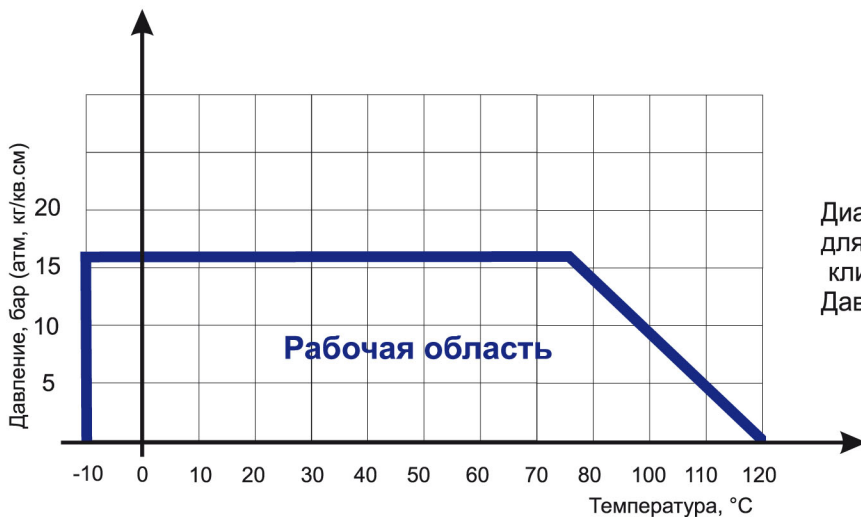


Диаграмма определяет рабочую область для задвижек клиновых чугунных с обрезиненным клином в координатах Давление (в барах приборного) / Температура (° C).

**Описание присоединительных размеров и подходящих стандартов присоединения задвижки клиновой с обрезиненным клином и невыедным штоком фланцевой ABRA-A40-16G Ду 40-600 Ру16.  
Все размеры в мм.**

Тип присоединения:	ответные фланцы согласно таблице ниже														
Строительная длина (расстояние между ответными фланцами)	Размер L на габаритном чертеже и в таблице выше														
Количество сквозных отверстий на каждом фланце (КСО)	Размер n на габаритном чертеже и в таблице выше														
Диаметр сквозных отверстий на фланце	Размер d на габаритном чертеже и в таблице выше														
Требования к ответному крепежу:	Ду 40	Ду 50	Ду 65	Ду 80	Ду 100	Ду 125	Ду 150	Ду 200	Ду 250	Ду 300	Ду 350	Ду 400	Ду 450	Ду 500	Ду 600
Размер болта. ГОСТ 7798-70 и ГОСТ10602-94	M16 x 60	M16 x 65	M16 x 65	M16 x 65	M16 x 70	M16 x 70	M20 x 80	M20 x 80	M24 x 90	M24 x 90	M24 x 100	M27 x 110	M27 x 120	M30 x 130	M36 x 140
Рекомендуемая длина шпильки	M16 x 80	M16 x 80	M16 x 80	M16 x 90	M16 x 90	M16 x 90	M20 x 100	M20 x 100	M24 x 120	M24 x 120	M24 x 120	M27 x 130	M27 x 140	M30 x 160	M36 x 170
Размер гайки (для каждой шпильки - две гайки)	M16	M16	M16	M16	M16	M16	M20	M20	M24	M24	M24	M27	M27	M27	M36
Стандартный размер прокладки (диаметр внешний/внутренний)	91x45x2	106 x57x2	126 x 75x2	141x87x2	161x106x2	191x132x2	216x161x2	271x216x2	327x264x2	382x318x2	442x372x2	495x421x2	553x473x2	615x528x2	728x600x2
Толщина и обозначение прокладки ответного фланца (ГОСТ 15180-86)	A-40-16	A-50-16	A-65-16	A-80-16	A-100-16	A-125-16	A-150-16	A-200-16	A-250-16	A-300-16	A-350-16	A-400-16	A-450-16	A-500-16	A-600-16
Минимальный внутренний диаметр прокладки ответного фланца, мм	45	57	75	87	106	132	161	216	264	318	356	407	473	528	620
Максимальный внутренний диаметр прокладки ответного фланца, мм	92	107	127	142	162	192	218	273	328	384	444	495	553	617	732

**Подходящие стандарты ответных фланцев**

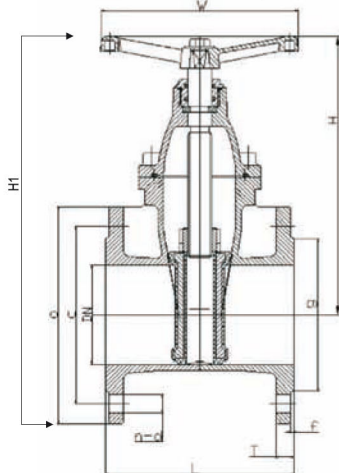
Стандарт	Пояснения	Подходящие типы по этому стандарту	Ру или PN	Ду или DN
			ответных фланцев	
ГОСТ 12815-80	Описывает присоединительные размеры и размеры уплотнительных поверхностей (но не тип фланцев)	Исполнение 1, ряд 1 или ряд 2 для всех Ду (DN), кроме Ду80. В Ду 80 следует брать фланец Ряд 1 по ГОСТ, потому, что у него 8 отверстий, как и у нашей задвижки. Если попадетсЯ Ряд 2, то у него только 4 отверстия - функционально подходит, но не эстетично.	Ру 1,6 Мпа (16 кгс/см <sup>2</sup> )	Размеры в мм
ГОСТ 12820-80 - самые распространенные	Стальные плоские приварные фланцы			
ГОСТ 12821-80 - распространенные	Стальные приварные встык (=воротниковые) фланцы			
ГОСТ 12822-80 - можно встретить	Стальные свободные на приварном кольце фланцы			
ГОСТ 12819-80 - очень редко встречается	Литые стальные фланцы			
ГОСТ 12817-80 - очень редко встречается	Литые из серого чугуна фланцы			
ГОСТ 12818-80 - очень редко встречается	Литые из ковкого чугуна фланцы (максимум Ду 80)			
DIN 2501 (DIN 2633 для Ру16)/ EN 1092-1	Описывает присоединительные размеры и размеры уплотнительных поверхностей	Form A, Form B (B1 и B2) - описывает присоединительную поверхность ( <b>обычные "плоские" фланцы</b> ). Type - любой, если форма (Form) = см. выше	PN16	Такой же, как и Ду (DN) клиновой задвижки ABRA-A40-16G
DIN 2526 - устарел и заменен на EN 1092-1		Form A, B, C, D, E ( <b>обычные "плоские" фланцы</b> )		
Старые DIN, с присоединительными поверхностями по DIN 2526 (существовавшие до введения EN 1092)	Описывают различные типы фланцев	Form A, B, C, D, E ( <b>обычные "плоские" фланцы</b> )		



# Задвижка с обрезиненным клином чугунная фланцевая ABRA-A40-10G Ду200-600\* (8"-24"), Ру10.

Штурвал / маховик. DIN3202 F4 = EN558-1 GR (серия) 14.

Задвижка с обрезиненным клином фланцевая чугунная с неподвижным штоком Ду 200-600\* (8"-24") Ру 10. Строительная длина DIN3202 F4 = EN558-1 GR (серия) 14. Код серии ABRA-A40-10G.



Чертеж габаритный задвижки клиновой чугунной с обрезиненным клином и неподвижным штоком ABRA-A-40-10G (размеры в таблице ниже):

Габаритные размеры, рабочие давления и температуры, вес и Kv (таблица) задвижки клиновой с обрезиненным клином и неподвижным штоком фланцевой ABRA-A-40-10G Ду200-600\* Ру 10. Присоединение фланец/фланец. Размеры в мм. Покрытие поверхности (окраска) порошковое эпоксидное электростатическое с предварительным нагревом и выдержкой до полной полимеризации.

Ду / DN	200 (8")	250 (10")	300 (12")	350 (14")	400 (16")	450 (18")	500 (20")	600* (24")	
Ру / PN	10 бар (1,0 МПа)								
Диапазон рабочих температур, °С	Максимально допустимая температура 120 °С. Минимальная температура окружающей среды — 20 °С Рабочая температура от -10 до +95 °С								
Код товара	ABRA-A40-10G-200	ABRA-A40-10G-250	ABRA-A40-10G-300	ABRA-A40-10G-350	ABRA-A40-10G-400	ABRA-A40-10G-450	ABRA-A40-10G-500	ABRA-A40-10G-600	
L - строительная длина DIN3202 F4=EN558-1 GR14, мм	230	250	270	290	310	330	350	390	
H - строительная высота от оси трубы, мм	490	585	685	733	810	889	968	1128	
H1 - габаритная высота	660	788	915	993	1100	1209	1326	1548	
O - внешний диаметр присоединительного фланца, мм	340	395	445	505	565	615	670	780	
C - межосевое расстояние присоединительных отверстий, мм	295	350	400	460	515	565	620	725	
T - толщина фланцев, мм	20	22	24,5	26,5	28	30	31,5	36	
d - диаметр присоединительных отверстий, мм	23	23	23	23	28	28	28	31	
n - КСО - количество сквозных отверстий в 1 фланце	8	12	12	16	16	20	20	20	
W - диаметр штурвала, мм	280	320	360	450	450	600	600	600	
g - внешний диаметр присоединительного выступа, мм	266	319	370	429	480	530	582	682	
f - высота присоединительного выступа, мм	3		4					5	
Вес, кг	59	91	128	185	245	359	540	780	
Крутящий момент, Н*м	160	210	280	300	350	400	450	550	
Kv, м³/час	6 000	10 000	16 000	18 000	33 000	39000	53 000	85 000	

\*По запросу изготавливаем задвижки Ду700- 1200 Ру10 и Ру16 со строительными длинами по DIN3202 F4 и F5 (EN558-1 Серия 14 и Серия 15)



**Описание присоединительных размеров и подходящих стандартов присоединения задвижки клиновой с обрезиненным клином и невыедным штоком фланцевой ABRA-A40-10G Ду 200-600 Ру10.  
Все размеры в мм.**

Тип присоединения:	ответные фланцы согласно таблице ниже							
Строительная длина (расстояние между ответными фланцами)	Размер L на габаритном чертеже и в таблице выше							
Количество сквозных отверстий на каждом фланце (КСО)	Размер n на габаритном чертеже и в таблице выше							
Диаметр сквозных отверстий на фланце	Размер d на габаритном чертеже и в таблице выше							
Требования к ответному крепежу:	Ду 200	Ду 250	Ду 300	Ду 350	Ду 400	Ду 450	Ду 500	Ду 600
Размер болта. ГОСТ 7798-70 и ГОСТ10602-94	M20 x 75		M24 x 80		M24 x 90			M27 x 110
Рекомендуемая длина шпильки	M20 x 100				M24 x 90		M24 x 120	M27 x 130
Размер гайки (!для каждой шпильки - две гайки)	M20				M24			M27
Стандартный размер прокладки (диаметр внешний/внутренний)	271x216x2	327x264x2	382x318x2	442x372x2	495x421x2	553x473x2	615x528x2	728x600x2
Толщина и обозначение прокладки ответного фланца (ГОСТ 15180-86)	A-200-10 A-200-16	A-250-16 A-250-10	A-300-10	A-350-10	A-400-10	A-450-10	A-500-10	A-600-10
Минимальный внутренний диаметр прокладки ответного фланца ,мм	216	264	318	356	407	473	528	620
Максимальный внутренний диаметр прокладки ответного фланца, мм	273	328	378	438	488	538	594	695

*Подходящие стандарты ответных фланцев, спецификация деталей и материалов задвижки клиновой с обрезиненным клином и невыедным штоком фланцевой ABRA-A-40-10G Ду 200-600 Ру10 такая же, как у задвижки клиновой ABRA-A-40-16G Ду 40-600 Ру16 фланцевой.*

**Диаграмма Давление / Температура для задвижки клиновой ABRA-A40-10G с  
обрезиненным клином и невыедным штоком Ду200-600 Ру10:**

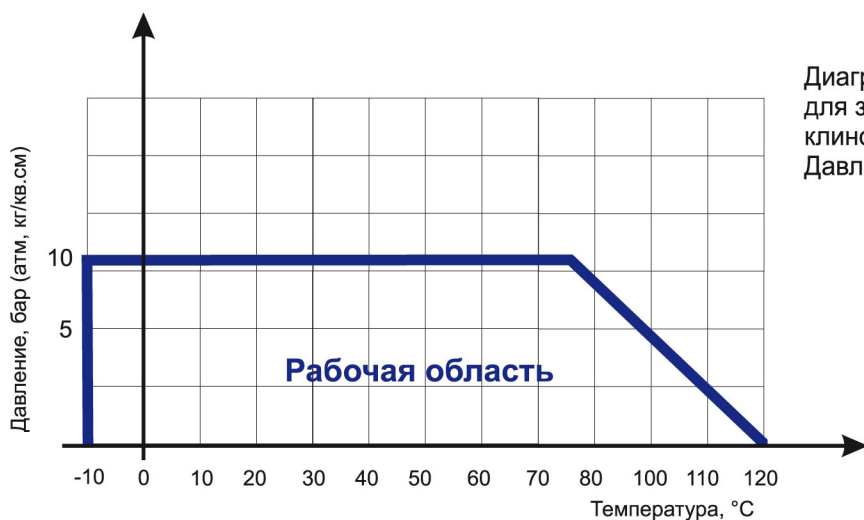


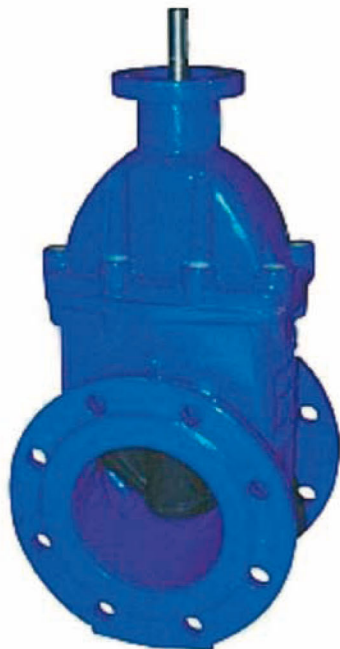
Диаграмма определяет рабочую область для задвижек клиновых чугунных с обрезиненным клином в координатах Давление (в барах приборного) / Температура (° C).

# Задвижка с обрезиненным клином чугунная фланцевая ABRA A40-16G-BS под установку редуктора или электропривода.

Ду 040-600\* (1 1/2"-24"): Ду40-150 Ру 10/16, Ду200-600\* Ру16

Голый шток / фланец ISO 5211 DIN3202 F4 = EN558-1 GR (серия) 14

Код серии ABRA A40-16G-BS. Голый шток / фланец ISO 5211 под установку электропривода или редуктора.



Основные области применения таких задвижек - для трубопроводов, транспортирующих воду, нейтральные среды.

Конструкция задвижки позволяет использовать её в системах канализации. Также данную конструкцию можно использовать на другие нейтральные жидкости.

•Задвижки, проходят двойной контроль качества - после гидроиспытаний дополнительно испытываются воздухом.

•Малое гидравлическое сопротивление задвижек обеспечивает великолепные гидравлические характеристики.

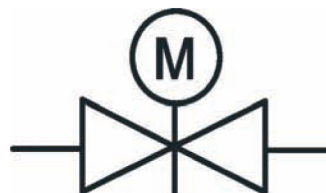
**Условное графическое изображение задвижки клиновой и задвижки клиновой с электроприводом на чертежах и схемах:**



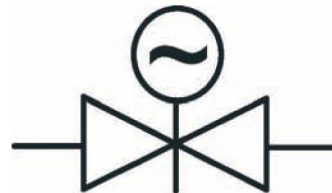
Задвижка клиновая, вариант 1.



Задвижка клиновая, вариант 2.

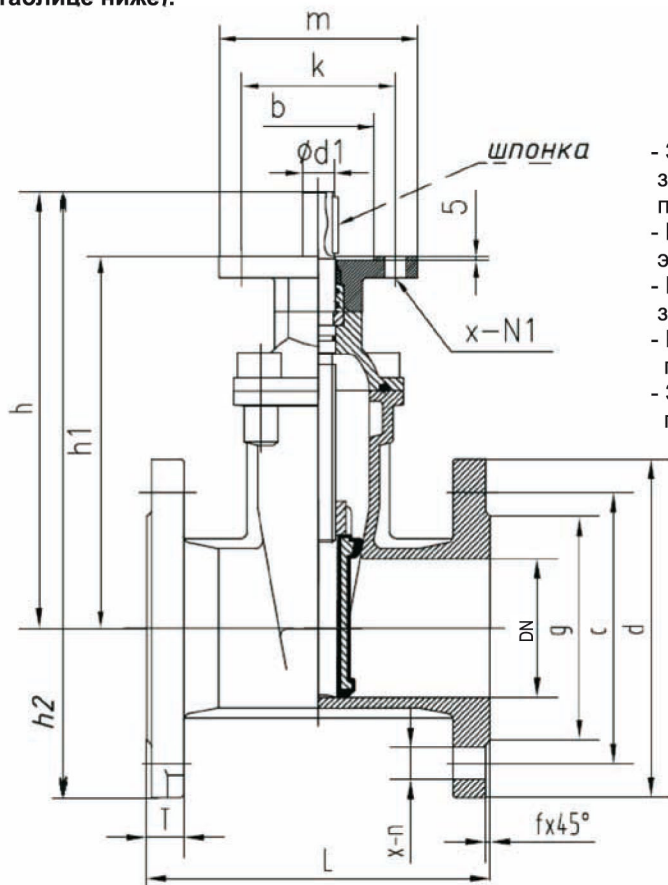


Задвижка клиновая с электроприводом, вариант 1.



Задвижка клиновая с электроприводом, вариант 2.

Чертеж габаритный задвижки чугунной с обрезиненным клином и невыдвижным голым штоком (размеры в таблице ниже):



- Задвижка клиновая - это трубопроводная арматура, в которой запирающий элемент перемещается возвратно-поступательно перпендикулярно направлению потока рабочей среды.

- Минимальная строительная длина обеспечивает отличные эксплуатационные характеристики.

- Полнопроходная конструкция позволяет использовать данные задвижки даже в системах канализации.

- Конструкция клиновой задвижки обеспечивает при необходимости полную разборность конструкции.

- Задвижка клиновая с обрезиненным клином допускает возможность подачи среды в любом направлении.

\*По запросу изготавливаем задвижки Ду700- 1200 Ру10 и Ру16 со строительными длинами по DIN3202 F4 и F5 (EN558-1 Серия 14 и Серия 15)

**Габаритные размеры, рабочие давления, температуры, вес и Kv (таблица) задвижки чугунной клиновой с обрешиненным клином и невыедным штоком под установку редуктора или электропривода ABRA A40-16G-BS.**

**Ду 040-600 (1 1/2"-24"): Ду40-150 Ру 10/16, Ду200-600 Ру16. Присоединение фланец/фланец. Размеры в мм.**

Покрытие поверхности (окраска) порошковое эпоксидное электростатическое с предварительным нагревом и выдержкой до полной полимеризации

Ду / DN	40 (1 1/2")	50 (2")	65 (2 1/2")	80 (3")	100 (4")	125 (5")	150 (6")	200 (8")	250 (10")	300 (12")	350 (14")	400 (16")	450 (18")	500 (20")	600 (24")
Ру / PN	16 бар (1,6 МПа)														
Диапазон рабочих температур, °С	Максимально допустимая температура 120 °С. Минимальная температура окружающей среды — 20 °С. Рабочая температура от -10 до +95 °С														
Код товара	ABRA-A40-16G-040-BS	ABRA-A40-16G-050-BS	ABRA-A40-16G-065-BS	ABRA-A40-16G-080-BS	ABRA-A40-16G-100-BS	ABRA-A40-16G-125-BS	ABRA-A40-16G-150-BS	ABRA-A40-16G-200-BS	ABRA-A40-16G-250-BS	ABRA-A40-16G-300-BS	ABRA-A40-16G-350-BS	ABRA-A40-16G-400-BS	ABRA-A40-16G-450-BS	ABRA-A40-16G-500-BS	ABRA-A40-16G-600-BS

**Монтажные размеры и крутящие моменты (средние) для присоединения привода задвижки:**

Крутящий момент, Н*м (см. примечание 1 таблицы)	40			60	75	95	110	160	210	280	300	350	400	450	550
m, внешний диаметр монтажного фланца привода ISO5211, мм	125				175				210						
k, межосевое расстояние отверстий в монтажном фланце привода ISO5211, мм	102				140				165						
X-N1 диаметр отверстий, мм/КСО — количество сквозных отверстий в монтажном фланце привода ISO5211	ø12x4				ø18x4				ø23(22)x4						
Тип верхнего монтажного фланца по ISO5211	ISO-F10				ISO-F14				ISO-F16						
d1 — диаметр штока, мм	16		18		22		25		34		36		38		
размер шпонки, мм	5x5x30			6x6x30			8x7x40			10x8x50					

**Габаритные размеры, размеры присоединения к трубопроводу, вес и Kv**

L-строительная длина DIN3202 F4=EN558-1 GR 14, мм	140	150	170	180	190	200	210	230	250	270	290	310	330	350	390
h- строительная высота от оси трубы, мм	195	215	240	265	300	360	400	500	590	680	733	810	889	1200	1128
h1 — высота от оси трубы до поверхности верхнего фланца ISO5211, мм	155	175	200	225	260	320	360	450	540	630	673	750	829	1140	1068
h2- габаритная высота, мм	270	298	333	365	410	485	543	670	793	910	993	1100	1209	1558	1548
d-внешний диаметр присоединительного фланца, мм	150	165	185	200	220	250	285	340	405	460	520	580	640	715	840
c-межосевое расстояние присоединительных отверстий, мм	110	125	145	160	180	210	240	295	355	410	470	525	585	650	770
T-толщина фланцев, мм	18	19						20	22	24,5	26,5	28	30	31,5	36
X-n диаметр отверстий, мм+КСО-количество сквозных отверстий в присоединительном фланце к трубопроводу	ø19x4			ø19x8			ø23x8	ø23x12	ø28x12		ø28x16	ø31x16	ø31x20	ø34x20	ø37x20
g- внешний диаметр присоединительного выступа, мм	84	99	118	132	156	184	211	266	319	370	429	480	548	609	720
f- высота присоединительного выступа, мм	3						4				5				
Вес, кг	10	11	14,5	17,5	22,5	30	39	59	91	128	185	245	359	540	780
Kv, м³/час	130	200	390	600	1 000	1 800	2 900	6 000	10 000	16 000	18 000	33 000	39000	53 000	85 000

Примечание 1.

- После длительного простоя момент "срыва" (стартовый момент) иногда может превышать указанные значения в 1,5 раз.



Спецификация деталей и материалов задвижки клиновой с обрезиненным клином и невыдвижным штоком фланцевой под установку редуктора или электропривода **ABRA A40-16G-BS**.

Наименование	Материал
Корпус	Чугун <b>DIN GGG50= QT450-10</b>
Покрытие клина (запорного диска)	<b>EPDM</b> (Этиленпропиленовый вулканизированный каучук = резина)
Клин (запорный диск)	Чугун <b>DIN GGG50</b>
Ведущая гайка клина	Латунь НМп-58-2-2 примерно как ЛМц58-2
Шток	Нержавеющая сталь 2Cr13 = ГОСТ 20X13 = ASTM 420
Крышка	Чугун <b>DIN GGG50</b> (описан выше в таблице)
Прижимная гайка сальника	Латунь НМп-58-2-2 примерно как ЛМц58-2
Кольцо уплотнительное круглого сечения	<b>NBR</b> (Бутадиеннитрильный вулканизированный каучук = резина)
Стопорное кольцо	Латунь НМп-58-2-2 примерно как ЛМц58-2 - описана выше в таблице
Крепежные болты крышки корпуса	Конструкционная качественная углеродистая сталь GB700-88 Q235 - по механическим свойствам, как , ГОСТ Ст.20, DIN St.37, UNS K 02502, AISI 1020, A-216 WCB, GB A3
Прокладка крышки корпуса	<b>EPDM</b> (Этиленпропиленовый вулканизированный каучук = резина)



# Инструкция по монтажу, установке и эксплуатации

- При установке задвижки в трубопроводе "на сухую" сила трения резины о металл не позволяет ее полностью закрыть при помощи разумных усилий вручную. Следует смочить поверхности трения, если Вам необходимо закрыть задвижку на сухую.
- Задвижки должны использоваться строго по назначению в соответствии с рабочими параметрами, указанными в технической документации
- В процессе эксплуатации, пуско-наладочных и ремонтных работ задвижки не допускается использовать в качестве регулирующего устройства.
- Для своевременного выявления и устранения неисправностей необходимо периодически подвергать задвижку осмотру и проверке. Осмотр производится в соответствии с правилами и нормами, принятыми на предприятии, эксплуатирующем задвижки.
- По мере необходимости рекомендуется:
  - смазывать резьбовую часть шпинделя НГ-203 марки В по ГОСТ 12328-77;
  - производить подтяжку втулки сальника;
  - восстанавливать нарушенное лакокрасочное защитное покрытие.
- Все детали задвижек взаимозаменяемые. Переворачивать клин уплотнительными поверхностями не рекомендуется во избежание потери герметичности.
- Затвор задвижки при эксплуатации необходимо поднимать полностью до верхнего упора и плотно закрывать вручную

## • Указания мер безопасности.

К монтажу, эксплуатации и обслуживанию задвижек допускается персонал, прошедший соответствующее обучение по устройству задвижек, правилам техники безопасности, требованиям настоящего технического описания и имеющий навыки работы с запорной арматурой.

Обслуживающий персонал, производящий регламентные работы, разборку, сборку и ремонт задвижки, должен пользоваться исправным инструментом, иметь индивидуальные средства защиты и соблюдать требования пожарной безопасности.

Рекомендуется устанавливать фильтр механической очистки по направлению потока среды до задвижек.

Для обеспечения безопасной работы задвижки категорически запрещается:

- использовать задвижки на рабочие параметры, превышающие указанные в данном техническом описании;
- эксплуатация задвижек при отсутствии эксплуатационной документации;
- производить опрессовку трубопровода давлением выше рабочего при закрытом затворе задвижки;
- разбирать задвижку, находящуюся под давлением;

-Во избежание травм, неисправностей оборудования, падений, ударов и прочих повреждений запрещается поднимать задвижки с обрезиненным клином за штурвал, привод или редуктор.

## • Порядок установки

Перед монтажом необходимо:

- очистить (продуть) трубопроводы от грязи, песка, окалины;
- произвести расконсервацию, снять заглушки с проходных отверстий, удалить антикоррозионную смазку из магистральных проходов.

Для безопасного обслуживания и осмотра рекомендуется устанавливать задвижки в следующих рабочих положениях:

- вертикальном (при положении маховика сверху),
- горизонтальном (при положении штока задвижки с отклонением от вертикального положения не более 90°).

## • Правила хранения.

До монтажа задвижки должны храниться в складских помещениях или под навесом, защищающих их от загрязнения и атмосферных осадков, обеспечивающих сохранность упаковки, исправность задвижки в течение гарантийного срока.

При длительном хранении (не более 6 месяцев с момента изготовления) задвижки необходимо периодически (не реже 2-х раз в год) осмотреть, удалить наружную грязь и ржавчину.

Проходные отверстия задвижек должны быть закрыты надежно закрепленными заглушками, снимать которые необходимо перед монтажом.

При хранении рекомендуется вертикальное положение задвижек (стойкой вверх) со снятым маховиком.

## • Транспортировка.

Хранение и транспортировка должна осуществляться без ударных нагрузок при температуре: -40...+65 °С.

- Условия транспортировки и хранения по группе Ж1 ГОСТ 15150-69 .

- Задвижки транспортируются в таре по ГОСТ 2991-85 и раскрепляются от возможных перемещений с опущенным до упора клином.

Допускается транспортировка без упаковки, при этом рекомендуется маховик снимать во избежание поломки.

- При подъеме, погрузке и разгрузке задвижка должна находиться в горизонтальном положении во избежание повреждений.

## • Регламентные работы.

Периодически, не реже одного раза в месяц, производить контроль в рабочем состоянии:

- внешний осмотр;
- проверку герметичности мест соединения относительно внешней среды.

## • Гарантийные обязательства.

Гарантийный срок при соблюдении потребителем правил транспортировки, хранения, монтажа и эксплуатации устанавливается 12 месяцев

с момента ввода в эксплуатацию, но не более 18 месяцев с момента продажи. Все вопросы, связанные с гарантийными обязательствами обеспечивает предприятие-продавец.

# Таблица замены (взаимозаменяемости) задвижек клиновых по габаритным и присоединительным размерам

Если, по каким-либо причинам, Вы ищите вариант замены оборудования, то учитывая нижеперечисленные **основные правила**, Вы сможете оценить, возможна ли замена той или иной продукции продукцией Компании АБРАДОКС.

Ниже мы приводим краткую памятку-инструкцию инженеру, производящему замену одной марки трубопроводной арматуры на аналогичную другую (**жирным шрифтом выделены основные, наиболее важные аспекты**):

1. **Проверяем совпадение материалов основных деталей** кранов, клапанов, задвижек, фильтров и т.д.
2. **Проверяем совпадение прочностных характеристик** и класса герметичности.
3. **Проверяем температурные режимы работы** и их соответствие подбираемому оборудованию.
4. Если присоединение резьба - **проверяем совпадение типа резьб.**
5. Если присоединение фланцевое - **проверяем подойдут ли ответные фланцы.**
6. **Для фланцевых и межфланцевых товаров (кранов, задвижек, фильтров, клапанов и т.д.) проверяем совпадение строительных длин.** Для резьбовых присоединений этот вопрос не актуален.
7. Для присоединения приводов, позиционеров и пр. - проверяем стандарт присоединительного фланца/штока.
8. **Для целей балансировки и регулировки проверяем совпадение пропускных способностей.**  
Обычно отклонение в пределах +/- 20% - не является проблемой.
9. Проверяем габаритные размеры. Внимание! Не путать со строительными размерами.  
Строительный (от оси трубы) - это неполный размер, а габаритный - это полный габаритный размер.
10. Проверяем весовые характеристики. Очень часто они определяют долговечность (надежность) конструкции и являются основным фактором снижения ценообразования и недобросовестной конкуренции.

Вся необходимая информация для оценки возможных замен приведена в таблица, чертежах и текстах данного каталога.

Ниже, для Вашего удобства, мы составили неполный список продукции, которую можно с успехом заменить продукцией Компании АБРАДОКС.

Внимание! Несмотря на взаимозаменяемость изделий по габаритным и присоединительным размерам, рабочие параметры следует проверить в таблицах выше!

<b>Задвижка клиновая с обрезиненным клином ABRA -A40-16G Ру16 фланцевая по DIN3202 F4=EN558-1Gr (серия) 14 может заменить аналогичную по Ду/DN клиновую задвижку (габариты и присоединительные размеры позволяют):</b>	
<b>АДЛ / ADL KR</b> задвижка клиновая с обрезиненным клином Ру16, Ду 40-600	Задвижка клиновая с обрезиненным невыдвижным клином ABRA-A40-16G Ду 040-600 Ру 16 фланцевая.
<b>AVK</b> задвижка клиновая короткая ( DIN3202 F4) с обрезиненным клином Ру16, Ду 50-400	Задвижка клиновая с обрезиненным невыдвижным клином ABRA-A40-16G Ду 040-400 Ру 16 фланцевая.
<b>Börjesson BPS 2001</b> - задвижка с обрезиненным клином со штурвалом Ру16, Ду 40-300	Задвижка клиновая с обрезиненным невыдвижным клином ABRA-A40-16G Ду 040-300 Ру 16 фланцевая.
<b>VITECH арт. 1GN004 фланцевая с обрезиненным клином.</b> - DIN3202 F4 с обрезиненным клином Ру16, Ду 50-300	Задвижка клиновая с обрезиненным невыдвижным клином ABRA-A40-16G Ду 050-300 Ру 16 фланцевая
<b>DOMEX F4</b> - задвижка с обрезиненным клином Ру16, Ду 50-300	Задвижка клиновая с обрезиненным невыдвижным клином ABRA-A40-16G Ду 050-300 Ру 16 фланцевая.
<b>Genebre / Женебре с обрезиненным EPDM клином ( DIN3202 F4) тип 2102</b> Ду 50-300 ( 2"-12")	Задвижка клиновая с обрезиненным невыдвижным клином ABRA-A40-16G Ду 050-300 Ру 16 фланцевая.
<b>Duker / Дюкер задвижка клиновая Тип 2004 ( DIN3202 F4)</b> с обрезиненным клином Ру10 / 16, Ду 40-150	Задвижка клиновая с обрезиненным невыдвижным клином ABRA-A40-16G Ду 040-150 Ру 16 фланцевая
<b>Клиновая задвижка POLIX</b> - плоский корпус, мягкое уплотнение, невыдвижной шток(DIN3202 F4) с обрезиненным клином Ру16, Ду 50-500	Задвижка клиновая с обрезиненным невыдвижным клином ABRA-A40-16G Ду 040-500 Ру 16 фланцевая.
<b>Немен / Nemen ТИП 111-UGSF</b> задвижка клиновая ( F4) с обрезиненным клином Ру16, Ду 50-600	Задвижка клиновая с обрезиненным невыдвижным клином ABRA-A40-16G Ду 040-400 Ру 16 фланцевая.
<b>ROSA G4H</b> - задвижка с обрезиненным клином Ру16, Ду 50-150	Задвижка клиновая с обрезиненным невыдвижным клином ABRA-A40-16G Ду 050-150 Ру 16 фланцевая
<b>Задвижка МЗВ "Водоприбор"</b> - с обрезиненным клином Ру10, Ду 50-150	Задвижка клиновая с обрезиненным невыдвижным клином ABRA-A40-16G Ду 050-150 Ру 16 фланцевая
<b>30ч39р Задвижка производства ОАО "Завод им. Гаджиева"</b> - с обрезиненным клином Ру10, Ду 50-150	Задвижка клиновая с обрезиненным невыдвижным клином ABRA-A40-16G Ду 050-150 Ру 16 фланцевая.
<b>Passage GV-03/F-</b> "задвижка шиберная фланцевая для водоснабжения" с обрезиненным клином Ру16, Ду 40-600	Задвижка клиновая с обрезиненным невыдвижным клином ABRA-A40-16G Ду 040-600 Ру 16 фланцевая.
<b>SUFA задвижка клиновая ( F4)</b> с обрезиненным клином Ру16, Ду 50-200	Задвижка клиновая с обрезиненным невыдвижным клином ABRA-A40-16G Ду 040-200 Ру 16 фланцевая
<b>Tecofi VOK-4241 задвижка клиновая ( F4)</b> с обрезиненным клином Ру16, Ду 50-300	Задвижка клиновая с обрезиненным невыдвижным клином ABRA-A40-16G Ду 040-400 Ру 16 фланцевая.
<b>Hawle E2 короткая (F4)</b> Задвижка клиновая с обрезиненным клином Ру16, DN 50-600	Задвижка клиновая с обрезиненным невыдвижным клином ABRA-A40-16G Ду 040-600 Ру 16 фланцевая.
<b>Jafar V2111</b> задвижка клиновая с обрезиненным клином Ру16, Ду 50-600	Задвижка клиновая с обрезиненным невыдвижным клином ABRA-A40-16G Ду 040-600 Ру 16 фланцевая

