

СЕПАРАТОР ДЛЯ ПАРА И СЖАТОГО ВОЗДУХА S16/S PN 16

ОПИСАНИЕ

S16 центробежный сепаратор удаляющий влагу из паровых трубопроводов, а также из систем сжатого воздуха. Пар или сжатый воздух проходя через сепаратор под действием центробежных сил и эффекта закручивания потока, теряет частицы влаги, которые отделяясь от основного потока вместе с частицами ржавчины, грязью и сварочным градом удаляются через дренажное отверстие в нижней части сепаратора. Для автоматического удаления отделившегося конденсата на выходе из сепаратора необходимо установить автоматический поплавковый конденсатоотводчик. Присоединение сепаратора S16 резьбовое.



ОСНОВНЫЕ СВОЙСТВА

Различные варианты установки.

Отсутствие подвижных элементов конструкции.

- ОПЦИИ:** Оцинкованная сталь (преимущ. для сжатого воздуха)
Фланцевое присоединение дренажного патрубка.
- ПРИМЕНЕНИЕ:** Пар, сжатый воздух и другие неагрессивные газы.
- ИСПОЛНЕНИЯ:** S16/S – корпус из углеродистой стали.
- ТИПОРАЗМЕРЫ:** DN1/2" по DN2".
- ПРИСОЕДИНЕНИЯ:** Резьба BSP или NPT
- УСТАНОВКА:** См. инструкцию по монтажу и эксплуатации.
- КАК ВЫБРАТЬ:** За консультацией по подбору типоразмера сепараторов обращайтесь к дистрибьютору в Вашем регионе.

Ограничение применения **

Характ.	Давление, бар	Температура, °C
PN16	16	50
	14	100
	13 *	195
	12	250

*РМО-Макс. рабочее давление для насыщенного пара. Мин. Рабочая температура.: -10 °C. Тип исполнения: AD-Merkblatt

** Параметры в соответствии с EN1092:2007.

МАРКИРОВКА CE- категория газов группа2

Параметры	Размер	Категория
PN16	DN1/2" по DN1"	SEP
	DN1 1/4" по DN2"	1

МаркировкаCE: Данный продукт разработан с целью использования для воды, пара, воздуха, а также газов относящихся к группе 2 PED-Европейской Директивы для Оборудования работающего под Давлением 97/23/ЕС и в соответствии с данными требованиями.

Продукт имеет маркировку CE в тех случаях, когда относится к категории 1 или выше.



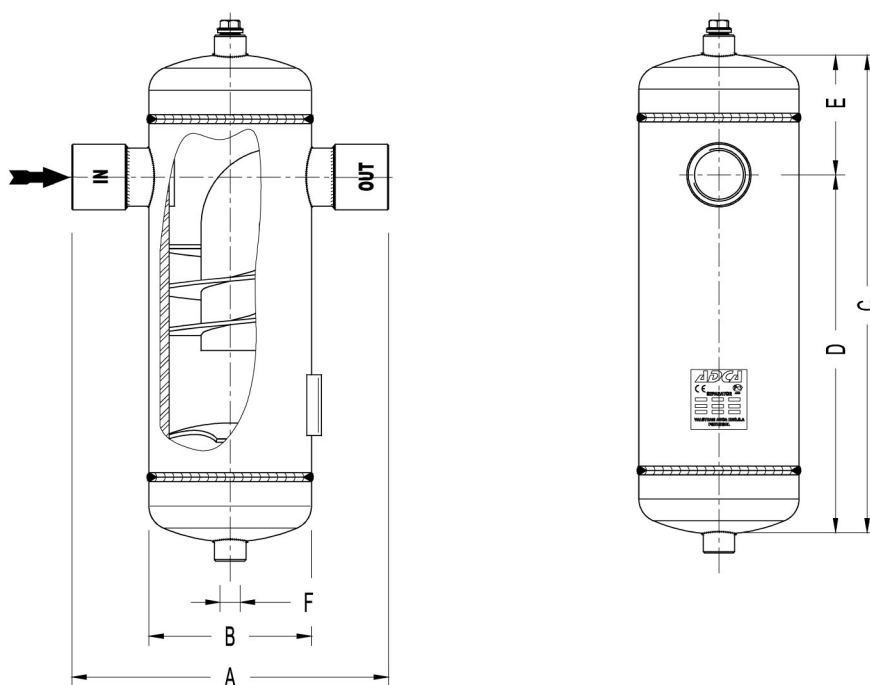
ГАБАРИТНЫЕ РАЗМЕРЫ (мм)

DN	A	B	C	D	E	F**	ОБЪЕМ	ВЕС
							дм ³	кг
1/2"	218	114	260	190	70	1/2"	2	5
3/4"	218	114	260	185	75	1/2"	2,5	6
1"	230	114	300	200	100	1/2"	3	7
1 1/4"	263	140	395	285	110	1/2"	5	12
1 1/2"	263	140	435	325	110	1/2"	5,7	13,8
2"	322	168	505	285	120	1/2"	10,5	19,5

** F-резьбовое дренажное присоединение как стандарт. По запросу возможно изготовление фланцевого присоединения EN1092-1 или ANSI.

Примечание: в верхней части сепаратора имеется резьбовое присоединение с резьбовой заглушкой.

Данное присоединение может использоваться для установки воздухоотводчика или присоединения балансировочной трубки.



СПЕЦИФИКАЦИЯ МАТЕРИАЛОВ

Наименование	МАТЕРИАЛЫ
Корпус	EN10216-2 / P235GH / 1.0325
Крышка	EN10028-2 / P265GH / 1.0425
Входн./выходн.патр	EN10216-2 / P235GH / 1.0325
Резьба вход/выход	ASTM A105 / 1.0432
резьбы	ASTM A105 / 1.0432
Внутренние компл.	EN10025-2 / S235JR / 1.0038

EN10204 3.1 сертификат поставляется по запросу.



СЕПАРАТОР ДЛЯ ПАРА И СЖАТОГО ВОЗДУХА S25/S PN16 – PN40

ОПИСАНИЕ

S25 центробежный сепаратор удаляющий влагу из паровых трубопроводов, а также из систем сжатого воздуха. Пар или сжатый воздух проходя через сепаратор под действием центробежных сил и эффекта закручивания потока, теряет частицы влаги, которые отделяясь от основного потока вместе с частицами ржавчины, грязью и сварочным градом удаляются через дренажное отверстие в нижней части сепаратора. Для автоматического удаления отделившегося конденсата на выходе из сепаратора необходимо установить автоматический поплавковый конденсатоотводчик. Присоединение сепаратора S25 фланцевое.



ОСНОВНЫЕ СВОЙСТВА

Различные варианты установки.
Отсутствие подвижных элементов конструкции.

- ОПЦИИ:** Оцинк.сталь (преимущ.для сжатого воздуха)
Фланцевое присоединение дренажного патрубка.
- ПРИМЕНЕНИЕ:** Пар, сжатый воздух и другие неагрессивные газы.
- ИСПОЛНЕНИЯ:** S25/S – корпус из углеродистой стали.
S25/SZ – оцинкованный корпус
S25/SS – из нержавеющей стали
- ТИПОРАЗМЕР:** DN15 по DN300.
- ПРИСОЕДИНЕНИЯ:** Фланцевые EN1092–1 PN16 или PN40
ANSI Class 150 lbs или Class 300 lbs
Внутренняя резьба BSP или NPT по запросу.
- УСТАНОВКА:** См. инструкцию по монтажу и эксплуатации.
- КАК ВЫБРАТЬ:** За консультацией по подбору типоразмера сепараторов обращайтесь к представителю Valsteam ADCA Engineering в Вашем регионе.

ОГРАНИЧЕНИЯ ПО ПРИМЕНЕНИЮ **

Парам.	Давл., бар	Темп. °C	Парам.	Давл., бар	Темп. °C	Парам.	Давл., бар	Темп. °C	Парам.	Давл., бар	Темп. °C
PN16	16	50	ANSI Cl.150 lbs	16	50	PN25 ANSI CL.300lbs	25	50	PN40 ANSI CL.300lbs	40	50
	14	100		14	100		23	100		37	100
	13 *	195		13 *	195		20 *	216		31 *	239
	12	250		-	-		17	300		27	300

*РМО-Макс.рабочее давление для насыщенного пара. Мин.рабочая температура.: -10 °C. Тип исполнения: AD-Merkblatt

** Параметры в соответствии с EN1092:2007.

ФЛАНЦЕВЫЕ ПРИСОЕДИНЕНИЯ

Парам.	DNСепарат.	EN стандарт	ANSI стандарт
PN16	* DN15 по DN50	EN1092–1 PN40	ANSI B16.5 Cl.150 lbs
PN16	DN65 по DN300	EN1092–1 PN16	ANSI B16.5 Cl.150 lbs
PN25	DN15 по DN150	EN1092–1 PN40	ANSI B16.5 Cl.300 lbs
PN25	DN200 по DN300	EN1092–1 PN25	ANSI B16.5 Cl.300 lbs
PN40	DN15 по DN300	EN1092–1 PN40	ANSI B16.5 Cl.300 lbs

* Фланцы EN 1092–1 PN16 и PN40 с DN15 по DN50 имеют одинаковое количество и размеры отверстий, а также межосевое расстояние.



ГАБАРИТНЫЕ РАЗМЕРЫ (мм)

ФЛАНЦЫ EN1092-1 – ANSI												
DN	A PN16	A PN25	A PN40	A 150lbs	A 300lbs	B	C	D	E	F	Объем. * дм ³	Вес ** кг
15	230	230	230	250	259	114	260	190	70	1/2"	2	5
20	230	230	230	255	264	114	260	180	80	1/2"	2,5	6
25	230	230	230	262	274	114	300	215	85	1/2"	3	7
32	260	260	260	290	306	140	395	285	110	1/2"	5	12
40	260	260	260	294	307	140	435	325	110	1/2"	5,7	13,8
50	310	310	310	341	354	168	505	380	125	1/2"	10,5	19,5
65	380	394	394	430	442	219	550	410	140	3/4"	18,5	32
80	400	416	416	440	459	219	610	462	148	3/4"	25	38
100	485	511	511	533	553	273	715	528	187	3/4"	35,4	57
125	535	561	561	605	622	324	845	630	215	1"	50	81,5
150	565	605	605	633	652	356	960	692	270	1"	75	153
200	605	641	657	685	703	406	1170	880	290	1"	140	195
250	720	756	790	784	815	508	1540	1140	400	1 1/2"	280	321
300	840	868	914	913	944	610	1700	1172	528	1 1/2"	400	465

* Объем соответствует классу PN16. Класс PN25 и выше имеет объем ниже указанного для PN16.

** Вес соответствует классу PN16.

** F-резьбовое дренажное присоединение как стандарт. По запросу возможно изготовление фланцевого присоединения EN1092-1 или ANSI.

Примечание: в верхней части сепаратора имеется резьбовое присоединение с резьбовой заглушкой.

Данное присоединение может использоваться для установки воздухоотводчика или присоединения балансирующей трубки.

СПЕЦИФИКАЦИЯ МАТЕРИАЛОВ

ОПИСАНИЕ	МАТЕРИАЛЫ
Корпус	EN10216-2 / P235GH / 1.0325
Крышка	EN10028-2 / P265GH / 1.0425
Вх/вых труб.	EN10216-2 / P235GH / 1.0325
EN фланцы	EN10222-2 / P250GH / 1.0460
ANSI фланцы	ASTM A105 / 1.0432
резьб.патрубки	ASTM A105 / 1.0432
внутр.комплект	EN10025-2 / S235JR / 1.0038

EN10204 3.1 поставляется по запросу

