

КОНДЕНСАТОТВОДЧИК С ПЕРЕВЕРНУТЫМ СТАКАНОМ IB 12

ОПИСАНИЕ

IB12 конденсатоотводчик с перевернутым стаканом рекомендован к применению в системах с повышенными требованиями к эффективности и надежности работы. Работает циклически. Применим для систем среднего и высокого давления. Присоединение фланцевое или внутренняя резьба.

ОСНОВНЫЕ СВОЙСТВА

Дискретный отвод конденсат. Конденсат отводится при температуре насыщения. Не подвержен влиянию гидроударов и вибраций. При резком снижении давления в системе возможно выкипание гидрозатвора и пропуск пара.

РАБОЧАЯ СРЕДА: насыщенный или перегретый пар .
ИСПОЛНЕНИЯ: IB 12-4; IB12-8; IB12-12.
ТИПОРАЗМЕРЫ: DN 1/2"-3/4"
ПРИСОЕДИНЕНИЕ: Внутренняя резьба ISO7/1 Rp (BS21)
 Резьбовые фланцы по запросу
УСТАНОВКА: На горизонтальном трубопроводе
 см инструкцию по установке и эксплуатации.



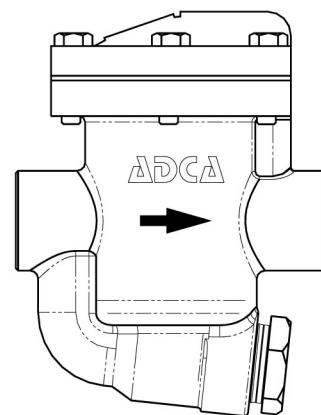
ТЕХНИЧЕСКИЕ ХАРАКТЕРИСТИКИ

РЕЗЬБОВОЙ PN16	ТЕМПЕРАТУРА.
ДАВЛЕНИЕ	
16 бар	100 °C
15,5 бар	150 °C
14,7 бар	200 °C
13,9 бар	250 °C

PMO – Максимальное рабочее давление 14 бар
 TMO – Максимальная рабочая температура 198 °C

МАКСИМАЛЬНЫЙ ПЕРЕПАД ДАВЛЕНИЯ:

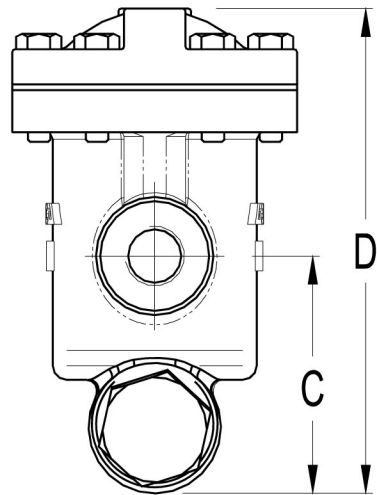
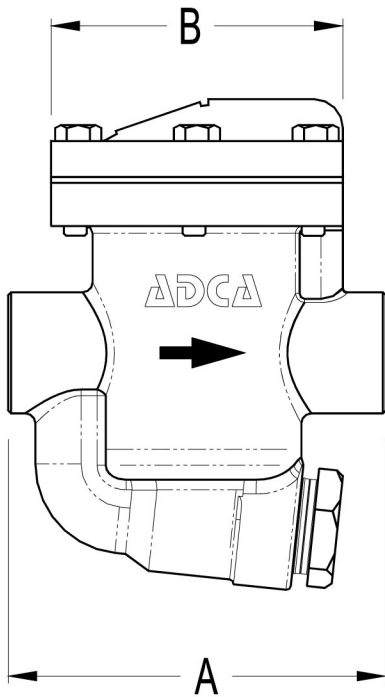
IB12-4 4 бар
 IB12-8 8 бар
 IB12-12 12 бар



ПРОПУСКНАЯ СПОСОБНОСТЬ, кг/ч

ТИП	DN	ПЕРЕПАД ДАВЛЕНИЯ, бар											
		1	2	3	4	5	6	7	8	10	11	12	
IB12-4	1/2"-3/4"	280	390	470	530								
IB12-8	1/2"-3/4"	190	260	320	360	400	430	460	500				
IB12-12	1/2"-3/4"	160	220	260	290	320	360	370	400	440	480	490	





ГАБАРИТНЫЕ РАЗМЕРЫ, мм

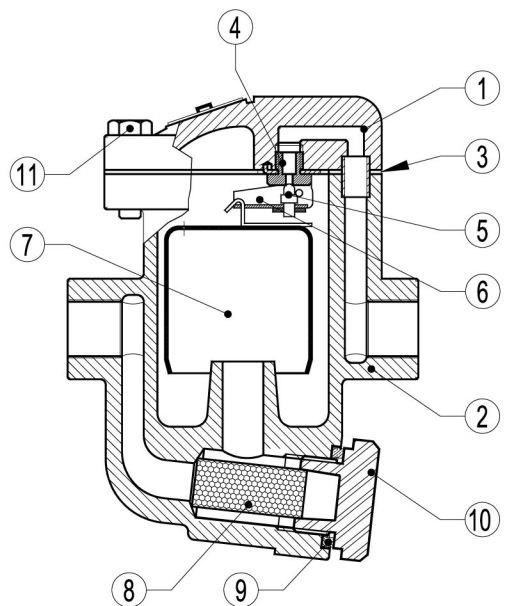
DN	A	B	C	D	Масса, кг
1/2"	130	102	85	170	3,9
3/4"	130	102	85	170	3,9

СПЕЦИФИКАЦИЯ МАТЕРИАЛОВ

№ п.п.	НАИМЕНОВАНИЕ	МАТЕРИАЛ
1	корпус	GJS-400-15 / 0.7040
2	крышка	GJS-400-15 / 0.7040
3	*уплотнение	Металлизированный графит
4	*седло	AISI 410 / 1.4006
5	*клапан	AISI 410 / 1.4006
6	*рычаг	AISI 304 / 1.4301
7	*стакан	AISI 304 / 1.4301
8	*фильтр	AISI 304 / 1.4301
9	уплотнение	Металлизированный графит
10	пробка	A105 / 1.0432
11	болт	сталь 8.8

*Поставляемый ремнабор (под заказ)

**дополнительная опция



КОНДЕНСАТООТВОДЧИК С ПЕРЕВЕРНУТЫМ СТАКАНОМ IBV 12

ОПИСАНИЕ

IBV12 конденсатоотводчик с перевернутым стаканом рекомендован к применению в системах с повышенными требованиями к эффективности и надежности работы. Работает циклически. Применяется для систем среднего и высокого давления.

ОСНОВНЫЕ СВОЙСТВА

Дискретный отвод конденсат. Конденсат отводится при температуре насыщения. Не подвержен влиянию гидроударов и вибраций. При резком снижении давления в системе возможно выкипание гидрозатвора и пропуск пара. Встроенный фильтр.



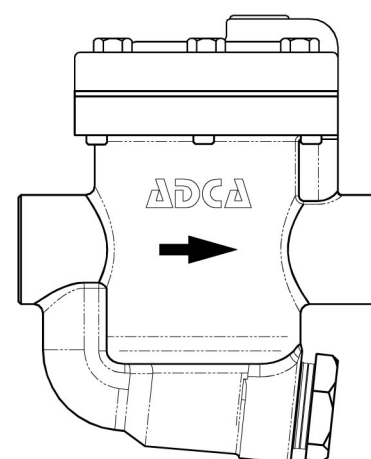
ТЕХНИЧЕСКИЕ ХАРАКТЕРИСТИКИ

РЕЗЬБОВОЙ PN16 ДАВЛЕНИЕ	ТЕМПЕРАТУРА.
16 бар	100 °C
15,5 бар	150 °C
14,7 бар	200 °C
13,9 бар	250 °C

Максимальное рабочее давление 1
Максимальная рабочая температура 198 °C

МАКСИМАЛЬНЫЙ ПЕРЕПАД ДАВЛЕНИЯ

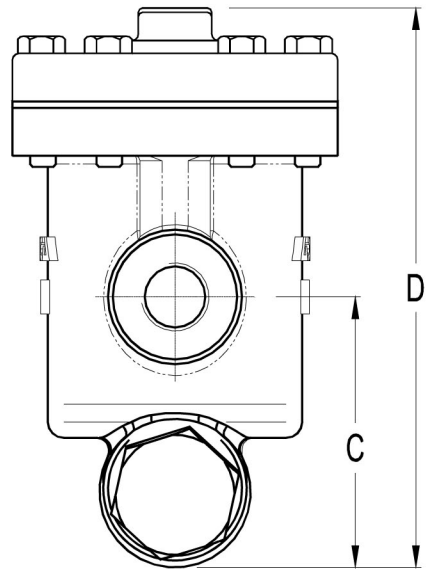
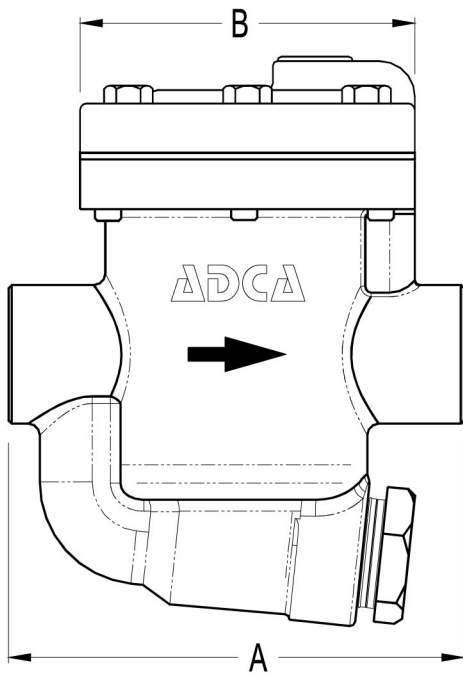
IBV12-4: 4 бар
IBV12-8: 8 бар
IBV12-12: 12 бар



ПРОПУСКНАЯ СПОСОБНОСТЬ, кг/ч

ТИП	DN	ПЕРЕПАД ДАВЛЕНИЯ, бар										
		1	2	3	4	5	6	7	8	10	11	12
IBV12-4	3/4"-1"	1090	1340	1550	1670							
IBV12-8	3/4"-1"	725	910	1030	1100	1160	1210	1250	1290			
IBV12-12	3/4"-1"	570	720	810	860	920	950	985	1010	1060	1080	1100





ГАБАРИТНЫЕ РАЗМЕРЫ, мм

DN	A	B	C	D	Масса, кг
3/4"	175	150	127	219	7
1"	175	150	127	219	6,9

СПЕЦИФИКАЦИЯ МАТЕРИАЛОВ

№ п/п	НАИМЕНОВАНИЕ	МАТЕРИАЛ
1	корпус	GJS-400-15 / 0.7040
2	крышка	GJS-400-15 / 0.7040
3	*прокладка	Металлизованный графит
4	*седло	AISI 410 / 1.4006
5	*клапан	AISI 410 / 1.4006
6	*рычаг	AISI 304 / 1.4301
7	*поплавок	AISI 304 / 1.4301
8	*фильтр	AISI 304 / 1.4301
9	прокладка	Металлизованный графит
10	пробка	A105 / 1.0432
11	болт	стал 8.8

*Поставляемый ремнабор (под заказ)

