



Обратные клапаны

Серии V33, VP33, VA33, VH36 и VL36. Серия VCH36 для применения в СПГ/НГВ. С фиксированным и регулируемым давлением открывания. Давление до 3000 psig (206 бар) и 6000 psig (413 бар)

№ каталога V336-7 Март 2010 г.

Технические характеристики

- Фиксированное и регулируемое давление открывания.
- Надежные подсоединения - трубные фитинги DK-LOK, резьбы по NPT и ISO.
- Конструкции выполнены из нержавеющей стали или латуни.

Техническая информация

Серии клапанов	Серия V33		Серия VP33	Серия VA33	Серия VH36	
	V33A, V33B, V33C и V33D	V33E и V33F	VA33A и VP33B	VA33A и VA33B	VH36A и VH36B	VH36C
Максимальное рабочее давление при 21°C (70°F)	SS316 и латунь 3000 psi (206 бар)	SS316: 2000 psig (137 бар) Латунь: 1500 psig (103 бар)	SS316 & Brass 3000 psi (206 бар)	SS316 & Brass 3000 psi (206 бар)	SS316 6000 psi (413 бар)	SS316 5000 psi (344 бар)
Показатели рабочей температуры	Упл. кольцо FKM: -18°F до 400°F (-28°C до 204°C) Упл. кольцо NBR: -4°F до 221°F (-20°C до 105°C) FKM входит в стандартную комплектацию клапанов SS316. Kalrez: TM Dupont			Упл. кольцо EPDM: -49 до 275°F (-45 до 135°C) Упл. кольцо Kalrez: -22 до 599°F (-20 до 315°C) NBR входит в стандартную комплектацию латунных клапанов.		
Давление открытия клапана	См. таблицу пружин для каждой серии клапанов					

Открытие клапана, повторная герметизация и обратное давление при 70°F (21°C)

- **Давление открытия клапана** : Тарелка клапана срабатывает в том случае, если разница между входным и выходным давлениями достигнет диапазона давлений открывания.
- **Давление закрытия** : Клапаны с более высоким давлением открытия могут повторно закрываться под воздействием пружины. Давление закрытия – это давление в одном и том же направлении потока, которое должно быть ниже, чем давление открывания клапана.
- **Обратное давление**: Клапаны, давление открытия которых составляет 5 psig (0.34 бар) и ниже, не могут возвращаться в состояние непропускания. Для этого может потребоваться обратное давление для нажатия на клапан и образования герметичного уплотнения в дополнение к силе давления пружины.

Классификация

- Данная классификация приведена для уплотнительных колец FKM клапанов SS316 и уплотнительных колец NBR латунных клапанов

Серии клапанов	Серии V33A, V33B, V33C, V33H VA33A, VA33B, VP33A, и VP33B		Серии V33E и V33F		Серии SS316, VH36A, VH36B и VH36C	
	SS316	Латунь	S3B16	Латунь	VH36A и VH36B	VH36C
Температура	Рабочее давление, psig (бар)					
-18 to 100° F (-28 to 38 °C)	3000 (206)	3000 (206)	2000 (137)	1500 (103)	6000 (413)	5000 (344)
200° F (93° C)	2575 (177)	2600 (179)	1715 (118)	1300 (89)	5160 (355)	4290 (295)
225° F (175° C)	2510 (172)	2500 (172)	1670 (115)	1250 (86)	5030 (346)	4180(288)
250° F (121°C)	2450 (168)		1630 (112)		4910 (338)	4080 (281)
300° F (148° C)	2325 (160)		1545 (106)		4660 (321)	3875 (267)
350° F (176° C)	2255 (155)		1490(102)		4470 (308)	3720 (256)
375° F (190° C)	2185 (150)		1450(99)		4375 (301)	3640 (250)
400° F (204° C)					4280 (294)	3560 (245)

Область применения

- Если клапан не срабатывал в течение определенного периода времени, может потребоваться приложить большее давление открытия клапана по сравнению с установленным давлением открытия.
- Обратные клапаны D-Pro предотвращают обратный поток в контурах. Не используйте их в качестве перепускных клапанов.
- Обратные клапаны D-Pro предназначены для предотвращения потери среды из-за негерметичности соединений, а также для управления однонаправленным потоком жидкости в химической обрабатывающей промышленности, в электроэнергетике, в нефтегазовой отрасли.

Заводские испытания, очистка и упаковка

Каждый клапан проходит заводские испытания на предмет его срабатывания и повторного уплотнения. Каждый клапан очищается и упаковывается в соответствии со стандартом компании DK-LOK по очистке клапанов DC-01. Особые виды очистки и упаковки в соответствии со стандартом DK-LOK DC-11 позволяют обеспечить соответствие требованиям к готовой продукции ASTM G93 Уровень C.

Серия V33

Рабочее давление до 3000 psig (206 бар)



<p>Quality System Approvals</p>	<p>Di-Lok Tube Fitting Certification Listing</p>	<p>D-Pro Valve Certification Listing</p>	<p>DK Tech Corporation www.dklok.com</p>
---------------------------------	--	--	--

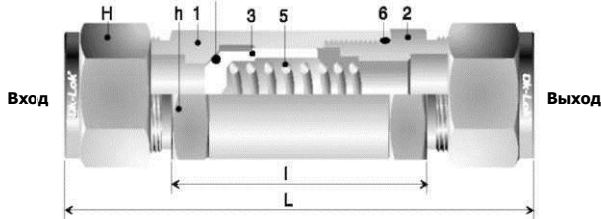
Тарельчатые обратные клапаны D-Pro Серии V33

■ Свойства: Рабочее давление до 3000 psig (206 бар)

Серия V33A/B/C/D



Серия V33E/F



Материалы конструкции

Деталь	Материалы корпуса клапана	
	Сорт материала/ASTM	
1. Корпус	SS316	Латунь 360
2. Соединители	/A276, A479	/B16
3. Золотник		
4. Уплотнительное кольцо*	FKM, опция EPDM, Kalrez.	NBR
5. Пружина	SS302/A313	SS302/A313
6. Уплотнительное кольцо	FKM, опция EPDM, Kalrez.	NBR

Детали, контактирующие со средой выделены синим.

*4. Уплотнительное кольцо полностью закреплено на тарелке в клапанах серии V33F.

Смазка:

- Силиконовая смазка для тарелки
- Молибденовая сухая смазка для резьбы в корпусе SS316

Информация по оформлению заказа на клапаны серии V33, размеры

Базовый номер	Концевые соединения		Проход, мм (in.)	Коэфф. расхода, Cv	Размеры, мм (дюйм)				
	Вход	Выход			h-6-гр	H-6-гр	L	I	
V33A-	D-2T-	1/8 in. Dk-Lok	4.8 (0.19)	0.16	15.88 (5/8)	11.11 (7/16)	55.60 (2.19)	25.00 (0.98)	
	M-2N-	1/8 in. Male NPT				44.40 (1.75)			
	F-2N-	1/8 in. Female NPT				46.50 (1.83)			
	D-4T-	1/4 in. Dk-Lok				14.29 (9/16)	60.00 (2.36)		
	D-6M-	6 мм Dk-Lok				14.00			
	MD-4N4T-	1/4 in. Male NPT				1/4 in. Dk-Lok	14.29 (9/16)		56.40 (2.22)
	M-4N-	1/4 in. Male NPT					53.40 (2.10)		
V33B-	F-4N-	1/4 in. Female NPT	7.1 (0.28)	1.48	19.05 (3/4)	17.46 (11/16)	56.80 (2.24)	27.10 (1.07)	
	D-6T-	3/8 in. Dk-Lok				65.50 (2.58)			
	D-10M-	10 мм Dk-Lok				19.00			
	M-6N-	3/8 in. Male NPT				55.50 (2.19)			
V33C-	F-6N-	3/8 in. Female NPT	10.0 (0.39)	1.7	22.22 (7/8)	63.80 (2.51)	80.20 (3.16)	36.20 (1.43)	
	D-8T-	1/2 in. Dk-Lok				22.22 (7/8)			
	D-12M-	12 мм Dk-Lok				22.00			
	M-8N-	1/2 in. Male NPT				74.40 (2.93)			
V33D-	F-8N-	1/2 in. Female NPT	13.5 (0.53)	2.6	28.58 (1-1/8)	84.70 (3.33)	91.80 (3.61)	48.10 (1.89)	
	D-10T-	5/8 in. Dk-Lok				25.40 (1)			
V33E-	D-12T-	3/4 in. Dk-Lok	16.0 (0.63)	5.2	31.75 (1-1/4)	28.58(1-1/8)	110.70 (4.35)	67.00 (2.64)	
	M-12N-	3/4 in. Male NPT				105.30 (4.15)			
	F-12N-	3/4 in. Female NPT				103.00 (4.06)			
V33F-	D-16T-	1 in. Dk-Lok	18.0 (0.71)	8.0	34.93 (1-3/8)	38.1 (1-1/2)	121.10 (4.77)	68.40 (2.69)	
	M-16N-	1 in. Male NPT				116.20 (4.57)			
	F-16N-	1 in. Female NPT				41.28 (1-5/8)	111.40 (4.39)		

Все указанные здесь размеры даны лишь в справочных целях и могут быть изменены. Размеры с гайками DK-LOK указаны для ручной затяжки гаек.

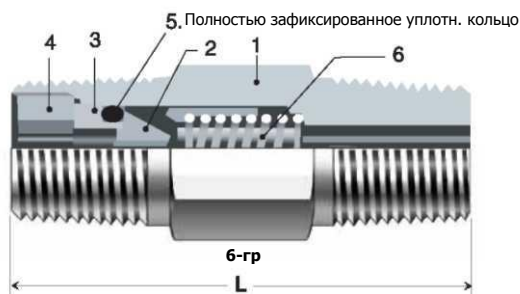
Примечание: Female – с внутренней резьбой, Male – с наружной резьбой, in. - дюйм.

Таблица 1. Срабатывание пружин, повторная герметизация и обратное давление при 70°F (21°C)

Номинальное давление срабатывания пружин		Диапазоны давлений открытия клапана				Давление повторной герметизации	
		Мин. давление		Макс. давление			
psi	бар	psig	бар	psig	бар	psig	бар
1/3	0.02	0	0	3	0.21	до 6	0.41
1	0.07	0	0	4	0.28	Обратное давление	
						до 5	0.34
3	0.21	2	0.14	7	0.48	Обратное давление	
						до 4	0.28
10	0.69	7	0.48	15	1.03	Обратное давление	
						3	0.21
25	1.72	20	1.38	30	2.07	17	1.17
50	3.45	40	2.76	60	4.14	35	2.41
75	5.17	60	4.14	90	6.20	53	3.65
100	6.89	80	5.51	120	8.27	70	4.82

Неразборные обратные клапаны D-Pro серии VP33

- Свойства: Конструкция предотвращения смывания уплотнителя с уплотнительного кольца. Неразборная конструкция корпуса. Рабочее давление до 3000 psig (206 бар)



Материалы конструкции

Деталь	Материалы корпуса клапана	
	Сорт материала/ASTM	
1. Корпус	SS316 /A276, A479	Латунь 360 /B16
2. Золотник		
3. Держатель уплотн. кольца		
4. Стопорный винт		
5. Уплотн. кольцо	FKM, опция EPDM, Kalrez	NBR
6. Пружина	SS302/A313	SS302/A313

Детали, контактирующие со средой выделены синим.

Смазка:

- Силиконовая смазка для тарелки
- Молибденовая сухая смазка на стопорном винте SS316

Информация по оформлению заказа на клапаны серии VP33, размеры

Базовый номер заказа	Концевые соединения		Коефф. расхода Cv	Размеры мм (дюйм)			
	Вход	Выход		L	6-гр.		
VP33A-	M-4N-	1/4 in. Male NPT	0.35	41 (1.62)	14.28 (9/16)		
	M-4R-	1/4 in. ISO Male коническая		61 (2.41)			
	F-4N-	1/4 in. Female NPT					
	F-4R-	1/4 in. ISO Female коническая					
	MF-4N-	1/4 in. Male NPT				1/4 in. Female NPT	44 (1.75)
	FM-4N-	1/4 in. Female NPT		1/4 in. Male NPT		58 (2.28)	
VP33B-	M-8N-	1/2 in. Male NPT	1.20	58 (2.28)	22.22 (7/8)		
	F-8N-	1/2 in. Female NPT		94 (3.71)	26.98 (1-1/16)		
	MF-8N-	1/2 in. Male NPT		1/2 in. Male NPT		72 (2.83)	



Все указанные здесь размеры даны лишь в справочных целях и могут быть изменены.

Примечание: Female – с внутренней резьбой, Male – с наружной резьбой, in. - дюйм

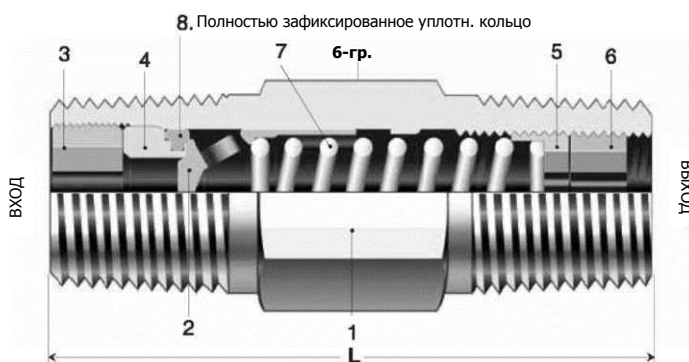
Таблица 2. Срабатывание пружин, повторная герметизация и обратное давление при 70°F (21°C)

Номинальное давление срабатывания пружин		Диапазоны давлений открытия клапана				Давление повторной герметизации	
		Мин. давление		Макс. давление			
Psi	бар	Psig	бар	Psig	бар	Psig	бар
1/3	0.02	0	0	3	0.21	до 6	0.41
1	0.07	0	0	4	0.28	Обратное давление	
						до 5	0.34
10	0.69	7	0.48	15	1.03	Обратное давление	
						3	0.21
25	1.72	20	1.38	30	2.07	17	1.17

Регулируемые обратные клапаны серии VA33

Свойства

- Рабочее давление до 3000 psig (206 бар)
- Давление срабатывания регулируется от 3 до 600 psig (от 0.2 до 41.3 бар)



Материалы конструкции

Деталь	Материалы корпуса клапана	
	Сорт материала/ASTM	
1. Корпус	SS316 /A276, A479	Латунь 360 / B16
2. Тарелка		
3. Вставной стопорный винт		
4. Вставка		
5. Регулировочный винт		
6. Стопорный винт		
7. Пружина	SS302/A313	
8. Уплотнительное кольцо	FKM, опция EPDM, Kalrez	NBR

Детали, контактирующие со средой выделены синим.

Смазка:

- Силиконовая смазка для тарелки
- Молибденовая сухая смазка для стопорного винта и вставного стопорного винта SS316

Информация о порядке оформления заказа на клапаны серии VA33, размеры

Базовый номер заказа	Концевые соединения	Кoeff. расхода Cv	L		6-гранник
			мм	дюйм	
VA33A-	F-4N-	0.35	75.7	2.98	3/4
	M-4N-		41.1	1.62	9/16
	M-4R-		41.1	1.62	9/16
VA33B-	M-8N-	1.2	65.0	2.56	7/8
	M-8R-		65.0	2.56	7/8

Таблица 3. Диапазон давлений срабатывания пружин

Диапазон давлений срабатывания при 21°C (70°F)		Код
psig	бар	
3 до 50	0.2 до 3.4	3
50 до 150	3.4 до 10.3	50
150 до 350	10.3 до 24.1	150
350 до 600	24.1 до 41.3	350

Все указанные здесь размеры даны лишь в справочных целях и могут быть изменены. Размеры с гайками DK-LOK указаны для ручной затяжки гаек.

Примечание: Female – с внутренней резьбой, Male – с наружной резьбой, in. – дюйм.

Порядок оформления заказа

Для составления полноценного номера заказа добавьте код регулируемой пружины в базовый номер заказа, после чего укажите код материала клапана. Коды материалов корпусов: S для SS316, B для латунного. Пример: VA33A-F-4N-3-S

Порядок регулировки давления срабатывания

Шаг 1

Слегка выкрутите стопорный винт против часовой стрелки.

Шаг 2

1. Аккуратно переместите торцевой ключ до регулирующего винта.
2. Отрегулируйте давление срабатывания.
• Для увеличения давления срабатывания поворачивайте ключ по часовой стрелке.
• Для уменьшения давления срабатывания поворачивайте ключ против часовой стрелки.

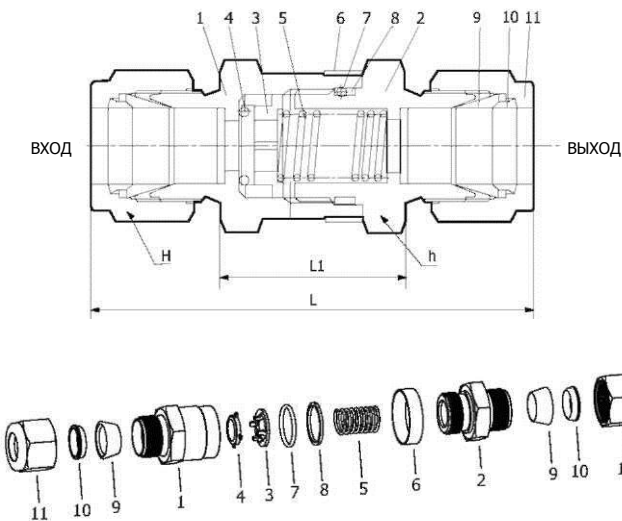
Шаг 3

1. Поднимите торцевой ключ до стопорного винта.
2. Для закручивания стопорного винта поворачивайте торцевой ключ по часовой стрелке.

Обратные клапаны высокого давления серии VH36, серии VCH36, обратные клапаны CNG

Свойства

- Высокое давление 6000 psig (413 бар)
- Конструкция, предотвращающая смывание уплотнителя с клеевым уплотнением на тарелке.



Материалы конструкции

Деталь	Материалы корпуса клапана
Сорт материала/ASTM	SS316 /A479, A276
1. Корпус	SS316 /A479, A276
2. Соединитель	
3. Стопор тарелки	
4. Золотник со встроенным уплотнением	Золотник: SS316/A479, A276 Встроенное уплотнение: FKM, опция EPDM и Kalrez HNBR входит в стандартную комплектацию для серии VCH36.
5. Пружина	SS302 /A313
6. Индикаторное кольцо*	SS316/A276
7. Уплотнительное кольцо	FKM. HNBR входит в стандартную комплектацию для серии VCH36.
8. Опорное кольцо	PTFE /D1710
9. 10. 11. Переднее и заднее обжимное кольцо и гайка DK-Lok	SS316 /A479, A276

Детали, контактирующие со средой выделены синим.

*Индикаторное кольцо указывает код пружины

Смазка:

- Силиконовая смазка для золотника
- Молибденовая сухая смазка для резьбового подсоединения в SS316

Сертификация по СПГ

Обратный клапан серии VCH36 с уплотнительным кольцом СПГ HNBR поставляется сертифицированным для СПГ.

Сертификаты	ECE R110	ANSI / AGA NGV 3.1-1995 CGV NGV 12.3-M95	ISO 15500
№ сертификата	110R-000186	2010-REPORT-014 (00)	2010-REPORT-013 (00)
Классификация	Класс 0	Обратный клапан	Обратный клапан
Температура	-40 до 120 °C (-40 до 250°F)	-40 до 121°C (-40 до 250°F)	-40 до 121°C (-40 до 250°F)
Рабочее давление	274 бар при 120°C	273 бар при 121°C	273 бар при 121°C

Информация по оформлению заказа на клапаны серии Vh36, размеры

Базовый номер заказа	Концевые соединения	Коэфф. расхода (Cv)	Размеры, мм (дюйм)				Номинальное давление psig (бар)
			L	L1	h	H	
Vh36A-VCh36A-	D-2T-	1/8 in. Dk-Lok	57.7 (2.27)	26.4 (1.04)	7/16	11/16	6000 (413)
	D-4T-	1/4 in. Dk-Lok	61.7 (2.43)	26.4 (1.04)	9/16		
	D-6M-	6 mm Dk-Lok	61.7 (2.43)	26.4 (1.04)	14		
	F-4N-	1/4 in. Female NPT	54.1 (2.13)	-	-		
	M-2N-	1/8 in. Male NPT	45.5 (1.79)	26.4 (1.04)	-		
	M-4N-	1/4 in. Male NPT	55.1 (2.17)	26.4 (1.04)	-		
	F-4R-	1/4 in. ISO Female конический	57.9 (2.28)	-	-		
	M-4R-	1/4 in. ISO Male конический	55.1 (2.17)	26.4 (1.04)	-		
Vh36B-VCh36B-	D-6T-	3/8 in. Dk-Lok	69.9 (2.75)	31.2 (1.23)	11/16	1	6000 (413)
	D-8T-	1/2 in. Dk-Lok	75.2 (2.96)	31.2 (1.23)	7/8	1	
	D-8M-	8 mm Dk-Lok	68.6 (2.70)	31.2 (1.23)	16	1	
	D-10M-	10 mm Dk-Lok	71.1 (2.80)	31.2 (1.23)	19	1	
	D-12M-	12 mm Dk-Lok	75.2 (2.96)	31.2 (1.23)	22	1	
	F-6N-	3/8 in. Female NPT	64.8 (2.55)	-	-	1	
	F-8N-	1/2 in. Female NPT	77.0 (3.03)	-	-	1-1/16	
	M-6N-	3/8 in. Male NPT	59.9 (2.36)	31.2 (1.23)	-	1	
	M-8N-	1/2 in. Male NPT	69.3 (2.73)	31.2 (1.23)	-	1	
	F-8R-	1/2 in. ISO Female конический	83.6 (3.29)	-	-	1-1/16	
	M-8R-	1/2 in. ISO Male конический	69.3 (2.73)	1.23 (31.2)	-	1	
	Vh36C-VCh36C-	D-12T-	3/4 in. Dk-Lok	89.4 (3.52)	45.5 (1.78)	1-1/8	
D-16T-		1 in. Dk-Lok	98.6 (3.88)	45.5 (1.79)	1-1/2		
D-22M-		22 mm Dk-Lok	88.4 (3.48)	45.5 (1.79)	32		
D-25M-		25 mm Dk-Lok	98.6 (3.88)	45.5 (1.79)	40		
F-12N-		3/4 in. Female NPT	82.0 (3.23)	82.0 (3.23)	-		
F-16N-		1 in. Female NPT	97.3 (3.83)	97.3 (3.83)	-		
M-12N-		3/4 in. Male NPT	83.6 (3.29)	45.5 (1.79)	-		
M-16N-		1 in. Male NPT	93.2 (3.67)	45.7 (1.80)	-		
F-12R-		3/4 in. ISO Female конический	90.2 (3.55)	90.2 (3.55)	-		
F-16R-		1 in. ISO Female конический	97.3 (3.83)	97.3 (3.83)	-		
M-12R-		3/4 in. ISO Male конический	85.1 (3.35)	45.5 (1.79)	-		
M-16R-		1 in. ISO Male конический	93.2 (3.67)	45.7 (1.80)	-		

Все указанные здесь размеры даны лишь в справочных целях и могут быть изменены. Размеры с гайками DK-LOK указаны для ручной затяжки гаек.

Примечание: Female – с внутренней резьбой, Male – с наружной резьбой, in. - дюйм.

Номер для заказа клапана по СПГ/НГВ

Базовые номера, выделенные синим цветом, не могут применяться с клапанами СПГ/НГВ.

Таблица 2. Срабатывание пружин, повторная герметизация и обратное давление при 70°F (21°C)

Номинальное давление срабатывания пружин		Диапазоны давлений открытия клапана				Давление повторного уплотнения	
psi	бар	Мин. давление		Макс. давление		psig	бар
1/3	0.02	0	0	3	0.21	до 6 обратное давление	0.41
1	0.07	0	0	4	0.28	до 5 обратное давление	0.34
5	0.34	3	0.21	9	0.62	до 2 обратное давление	0.14
10	0.69	7	0.48	15	1.03	3	0.21
25	1.72	20	1.38	30	2.07	17	1.17

Порядок оформления заказа

Выберите базовый номер клапана, необходимое уплотнение, номинальное давление срабатывания пружины, и материал корпуса.

V33A-D-4T-
VP33B-F-8N-
Vh36C-D-16T-

BN-

VT-

EP-

1/3-

1-

3-

S

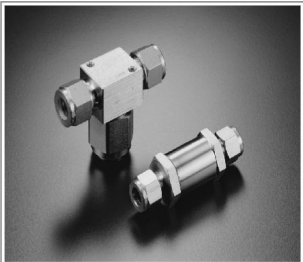
B

S

Материал уплотнения	Номинальное давление срабатывания пружины	Материал корпуса клапана
<ul style="list-style-type: none"> FKM: Стнд. для клапана SS316 NBR: Стнд. для латунного клапана HNBR: Стнд. для клапанов СПГ VCh36 FKM: VT NBR: BN EPDM: EP Kalrez: KZ 	<ul style="list-style-type: none"> 1/3: 1/3 psi 1: 1 psi 3: 3 psi 10: 10 psi 25: 25 psi <p>Примечание: Выбирайте код пружины из Таблиц 1, 2, 3 и 4 для каждой серии клапанов.</p>	<ul style="list-style-type: none"> S: 316 нерж. сталь B: Латунь

Информация для заказа

Выберите подходящий номер для заказа, обозначение элемента, опцию и материал корпуса, перечисленные ниже.

V76A-D-4T -7 V76B-D-6T		-NE	-BF2N	-S -B														
Элем-т из спеч.стали		Фильтр без элементов	Обводной канал	Материал корпуса														
<table border="1"> <tr> <th>Обозначение элемента</th> <th>Номинал. знач., микрон</th> </tr> <tr> <td>05</td> <td>0.5</td> </tr> <tr> <td>2</td> <td>2</td> </tr> <tr> <td>7</td> <td>7</td> </tr> <tr> <td>15</td> <td>15</td> </tr> <tr> <td>60</td> <td>60</td> </tr> <tr> <td>90</td> <td>90</td> </tr> </table>	Обозначение элемента	Номинал. знач., микрон	05	0.5	2	2	7	7	15	15	60	60	90	90	<ul style="list-style-type: none"> ● NE: Фильтр без элемента <p>Примечание: Данная опция применима только для фильтра серии V76.</p>	<ul style="list-style-type: none"> ● Пусто: опция-обводной канал ● BF2N: 1/8 in. внутр.NPT ● BF4N: 1/4 in. внутр.NPT 	<ul style="list-style-type: none"> ● S : Нерж.сталь 316 ● B : Латунь 	
Обозначение элемента	Номинал. знач., микрон																	
05	0.5																	
2	2																	
7	7																	
15	15																	
60	60																	
90	90																	

Комплект инструментов для сборки на месте

Комплект элементов из спеченной стали

Для заказа выберите подходящий номер комплекта и обозначение элемента. Например: FE73A-05.

Комплект элементов Номер для заказа	Применяемый комплект Серия фильтра	Обозначение элемента	Номинал.раз-р пор, мm	Размер пор, мm
FE73A-	V73A	05	0.5	05 - 2
		2	2	1 - 4
FE73B-	V73B V76A	7	7	5 - 10
		15	15	11 - 25
FE73C-	V73C, V73D V76B, V76C	60	60	50 - 75
		90	90	75 - 110

Комплект задвижек и пружин

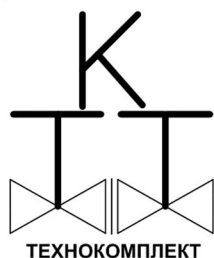
Для заказа выберите подходящий номер комплекта задвижек или пружин.

Серия фильтра	Комплект задвижек Номер для заказа	Комплект пружин Номер для заказа	Применяемый комплект Серия фильтра
V73 Нерж.сталь Латунь	9WSH-73A-S	9SPR-73A-2	V73A
	9WSH-73B-S	9SPR-73B-2	V73B
	9WSH-73C-S	9SPR-73C-S	V73C
	9WSH-73D-S	9SPR-73D-2	V73D
V76 Нерж.сталь Латунь	9WSH-76A-S	9SPR-76A-2	V76A
	9WSH-76B-S	9SPR-76B-2	V76B
	9WSH-76C-S	9SPR-76C-2	V76C

С целью дальнейших совершенствований, производитель оставляет за собой право изменять спецификации.

Гарантия безопасности

Обеспечение безопасной работы должно приниматься во внимание при выборе фильтра. Функции фильтра, характеристики, совместимость материалов, правильная установка и его обслуживание - ответственность разработчика системы. Dk Tech не несет ответственности за неправильный выбор, установку, эксплуатацию и обслуживание.



проектирование

комплектация

монтаж

эксплуатация