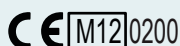


# MULTICAL® 62

## БРОШЮРА

- Ультразвуковой датчик расхода
- Отличная точность измерений
- Отсутствие износа и длительный срок службы
- Большой выбор коммуникационных модулей
- Срок службы батареи до 13 лет

MID-2004/22/EC



## Применение

MULTICAL® 62 является ультразвуковым водосчетчиком холодной (0.1...50°C) и горячей (0.1...90°C) воды для промышленных и бытовых нужд.

Ультразвуковой датчик расхода не имеет механических движущихся частей, поэтому их износ отсутствует. Это значительно увеличивает срок службы прибора, который сохраняет исключительную точность измерений даже при малых расходах в течение всего срока эксплуатации.

Расход измеряется при помощи транзитно-временного метода. Все измерения, сравнения и вычисления производятся микропроцессором, находящимся в вычислителе. Таким образом, датчик расхода не подвержен воздействию высокой влажности.

MULTICAL® 62 характеризуется широким выбором коммуникационных модулей и встроенными часами реального времени (RTC), что дает возможность легко устанавливать счетчик и считывать его показания в старых и новых системах считывания показаний независимо от способа считывания. Для связи по проводам счетчик может оснащаться модулями LON, SIOX, M-Bus, RS-232 и новыми модулями Metasys N2 и Ethernet/IP. Если необходима беспроводная связь, можно выбрать радио модуль, беспроводной M-Bus, Zigbee или один из новых модулей Kamstrup: GSM/GPRS или радиороутер высокой мощности.

Счетчик регистрирует утечки, возникающий благодаря текущим

туалетным бачкам или пластинам теплообменника. Таким образом потребитель информируется о необходимости ремонта оборудования чтобы предотвратить нерациональное использование денежных средств.

В случае сбоя питания счетчика он создает резервную копию данных, предотвращая потерю данных о потреблении воды.

Кроме того, MULTICAL® 62 потребляет очень мало энергии. Срок службы батареи может достигать 13 лет. В сочетании с исключительной точностью и надежностью счетчика это сводит годовые расходы на эксплуатацию к минимуму.



# MULTICAL® 62

БРОШЮРА

## Содержание

---

Описание	3
Одобрённые характеристики счетчика	4
Технические характеристики	4
Точность	6
Материалы	7
Спецификация заказа	8
Типы датчиков расхода ULTRAFLOW® 24	9
Принадлежности	10
Определение утечек	11
Программирование	11
Размеры	11
Потери давления	14
Угол установки ULTRAFLOW® 24	15
Прямой участок на входе	15
Пример установки	16

# MULTICAL® 62

БРОШЮРА

## Описание

MULTICAL® 62 применяется для измерения потребления холодной (0.1...50°C) и горячей (0.1...90°C) воды. Он состоит из датчика расхода ULTRAFLOW® 24 и вычислителя MULTICAL® 602.

MULTICAL® 62 является статическим ультразвуковым водосчетчиком. При разработке прибора был использован опыт разработки и производства ультразвуковых приборов учета с 1991 года.

Счетчик прошел суровые испытания по процедуре утверждения типа СИ по OIML R 49 с целью подтвердить долговременную точность и стабильность измерений и надежность счетчика. Одним из преимуществ счетчика является отсутствие движущихся частей, что обеспечивает длительный срок службы. Кроме того, счетчик имеет низкий порог чувствительности (от 3 л/ч), что обеспечивает точность измерения на малых расходах.

Согласно OIML R 49 MULTICAL® 62 может рассматриваться как "единый водосчетчик". На практике это значит, что датчик расхода и вычислитель не должны разделяться. Если датчик расхода и вычислитель разделяются с нарушением пломб, счетчик считается негодным для коммерческого учета, гарантийные обязательства изготовителя аннулируются.

MULTICAL® 62 использует ультразвуковой принцип измерения и микропроцессорные технологии.

Все контуры измерения расхода расположены в нижней части корпуса вычислителя. Сам датчик расхода не имеет электроники с целью ее защиты от конденсата.

Расход измеряется с помощью транзитно-временного метода, обеспечивающего долговременную стабильность и точность измерений. Два ультразвуковых приемопередатчика посылают звуковые сигналы по направлению и против направления потока. Ультразвуковой сигнал, посланный по направлению потока, достигает противоположного датчика первым. Разность во времени прохождения сигналов конвертируется в скорость потока и затем в объем.

Накопленный объем воды отображается на дисплее с помощью семи знаков и единицы измерения. Дисплей предназначен для длительной эксплуатации и сохранения контрастности в широком температурном диапазоне.

Также на дисплей в зависимости от конфигурации можно вывести следующие параметры – количество часов работы, текущий расход, макс. и мин. расход, информационный код сбоя, номер потребителя, тест сегментов дисплея и т.д.

Все регистры сохраняются в суточном архиве EEPROM, имеющем глубину 460 суток. Также имеются месячный архив глубиной три года и годовой архив глубиной 15 лет.

MULTICAL® 62 питается от встроенной литиевой батареи, имеющей срок службы до 13 лет. Счетчик также может питаться от сети 24 В АС или 230 В АС.

MULTICAL® 62 может оснащаться подключаемыми модулями, размещаемыми в крышке вычислителя (модули верха) и соединительной основе (модули низа). Так счетчик может подключаться ко многим системам считывания показаний.

В дополнение к параметрам, измеряемым счетчиком MULTICAL® 62 самостоятельно, он имеет два дополнительных импульсных входа, VA и VB, куда могут подключаться импульсные выходы водосчетчиков или электросчетчиков. Импульсные входы расположены на модулях низа. Импульсные входы VA и VB функционируют независимо от других входов/выходов.

MULTICAL® 62 имеет коммуникационные порты. Оптический порт на передней панели вычислителя позволяет считывать показания и архивы счетчика и производить его конфигурацию с помощью РС. Внешние коммуникационные устройства подключаются к коммуникационным модулям. MULTICAL® 62 может оснащаться модулями радио, M-Bus, LON, 0/4..20 мА или RS232.

# MULTICAL® 62

БРОШЮРА

## Одобрённые характеристики счетчика

Одобрение	DK-0200-MI001-016
Стандарт	
– OIML R 49-1(2006), OIML R 49-2(2006)	
– WELMEC инструкция 8.11 (Ред. 1, 2006)	
Директивы ЕС	
– MID (Директива по измерительному оборудованию 2004/22/EC, MI-001)	
– LVD (Директива по низковольтному оборудованию 2006/95/EC)	
– EMC (Директива по электромагнитной совместимости 2004/108/EC)	
– PED (Директива по оборудованию под давлением 97/23/EC) Категория 1 (ДУ50 – ДУ80)	
MID классификация	
– механическое окружение	Класс M1
– электромагнитное окружение	Класс E1
Климатический класс	5...55°C, для установки в помещениях с неконденсируемой влажностью
OIML R 49 маркировка типа	Класс точности 2
Класс по окр. среде	соответствует OIML R 49 класс B
Температура среды, измеряемой датчиком расхода	
– счетчик холодной воды 0.1...50°C (или 0.1...30°C)	
– счетчик горячей воды	0.1...90°C
Тип датчика расхода	ULTRAFLOW® 24

## Технические характеристики

### Электрические характеристики

Напряжение питания	3.6 В ± 0.1 В DC
Батарея	3.65 В DC, D-элемент литиевая
Интервал замены батареи	
– При монтаже на стене	12+1 год при tBAT < 30°C
– При монтаже на датчик расхода	10 лет при tBAT < 40°C
Срок службы батареи уменьшается	при использовании коммуникационных модулей, частых запросах данных к счетчику и высокой температуре окружающей среды.
Питание от сети	230 В AC +15/-30%, 50/60 Гц 24 В AC ±50%, 50/60 Гц
Потребляемая мощность от сети	< 1 Вт
Резервное питание	Встроенный конденсатор большой емкости обеспечивает питание при кратковременных сбоях сети (только в модулях 602-0000-7 и 602-0000-8).
ЭМС	Удовлетворяет OIML R 49 класс E1

# MULTICAL® 62

## БРОШЮРА

### Технические характеристики

Импульсные входы VA и VB VA: 65-66 и VB: 67-68	Подключение водосчетчиков FF(VA) и GG(VB) = 01-40	Подключение электросчетчиков FF(VA) и GG(VB) = 50-60
Импульсный вход	680 кΩ нагрузка к 3,6 V	680 кΩ нагрузка к 3,6 V
Импульс ON	< 0,4 В при > 0,1 сек.	< 0,4 В при > 0,1 сек.
Импульс OFF	> 2,5 В при > 0,1 сек.	> 2,5 В при > 0,1 сек.
Частота импульсов	< 1 Гц	< 3 Гц
Электрическая изоляция	Нет	Нет
Макс. длина кабеля	25 м	25 м

Импульсные входы CE и CV – на модуле верха 67-08	
Тип	Открытый коллектор (OB)
Длительность импульса	Опции 32 мсек. или 100 мсек.
Внешнее напряжение	5...-30 В DC
Ток	1-10 мА
Остаточное напряжение	$U_{CE} \approx 1$ В при 10 мА
Электрическая изоляция	2 кВ
Макс. длина кабеля	25 м

### Механические характеристики

Метрологический класс	2
Класс по окр. среде	Удовлетворяет OIML R 49 класс B
Механическое окружение	MID класс M1
Класс по ЭМ-окружению	Удовлетворяет OIML R 49 класс E1
Температура окр. среды	5...55°C, для установки в помещениях с неконденсируемой влажностью
Класс защиты	Вычислитель IP54
Датчик расхода IP65	
Температура измеряемой среды	
– счетчик холодной воды	0.1...30°C (T30)
– счетчик холодной воды	0.1...50°C (T50)
– счетчик горячей воды	0.1...90°C (T90)
Температура хранения	-25...60°C (с сухим датчиком расхода)
Вес	0.4 кг без датчика расхода
Номинальное давление	
– резьбовой счетчик	PN16
– фланцевый счетчик	PN25
Кабель датчика расхода	2.5 м

# MULTICAL® 62

## БРОШЮРА

### Точность

допустимая ошибка) согласно OIML R 49  
Счетчики T50 (0.1...50°C) и T90 (0.1...90°C)

MPE (максимально допустимая ошибка)

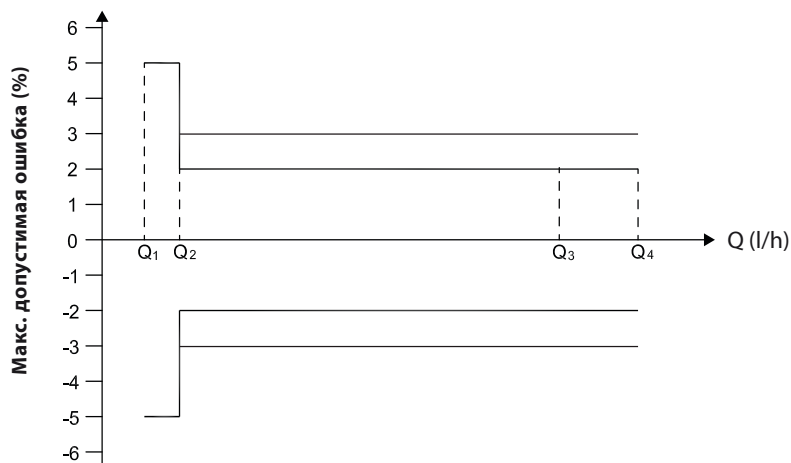
Для  $0.1^{\circ}\text{C} < t \leq 30^{\circ}\text{C}$

$\pm 5\%$  в диапазоне  $Q_1 \leq Q < Q_2$

$\pm 2\%$  в диапазоне  $Q_2 \leq Q \leq Q_4$

Для  $30^{\circ}\text{C} < t \leq 90^{\circ}\text{C}$

$\pm 3\%$  в диапазоне  $Q_2 \leq Q \leq Q_4$



#### **Q<sub>1</sub>: Минимальный расход**

Наименьший расход, при котором водосчетчик обеспечивает показания, отвечающие требованиям по максимально допустимым ошибкам (MPE.).

#### **Q<sub>2</sub>: Переходный расход**

Переходный расход является значением расхода между минимальным и номинальным расходами, в котором диапазон расходов делится на две зоны – верхнюю и нижнюю. Каждая зона имеет свою собственную MPE.

#### **Q<sub>3</sub>: Номинальный расход**

Наибольший расход, при котором водосчетчик работает в штатном рабочем режиме при постоянном или прерывающемся расходе.

#### **Q<sub>4</sub>: Максимальный расход**

Это максимальный расход, при котором счетчик нормально работает в течение непродолжительных промежутков времени без ухудшения рабочих характеристик.

# MULTICAL® 62

БРОШЮРА

## Материалы

---

### Смачиваемые части

Корпус, резьба	DZR латунь (устойчивая к обесцинкованию)
Корпус, фланцы	Нержавеющая сталь 1.4408
Приемопередатчик	Нержавеющая сталь 1.4401
Прокладки	EPDM
Измерительная трубка	Термопластик, PES 30% GF
Отражатели, зеркала	Термопластик, PES 30% GF и нержавеющая сталь 1.4305, 1.4306, 1.4401

### Пластиковый корпус датчика расхода

База	Термопластик, PBT 30% GF
Крышка	Термопластик, PC 20% GF
Настенный крепеж	Термопластик, PC 20% GF

### Корпус вычислителя

Крышка	Термопластик, PC
База	Термопластик, ABS с прокладками TPE (термопластик-эластомер)
Внутренняя крышка	Термопластик, ABS

### Кабель расходомера

Силиконовый кабель с внутренней тефлоновой изоляцией.

# MULTICAL® 62

## БРОШЮРА

### Спецификация заказа

MULTICAL® 62	Тип 62-Z	<input type="checkbox"/>	<input type="checkbox"/>	<input type="checkbox"/>	00	1	<input type="checkbox"/>	<input type="checkbox"/>
<b>Модуль верха</b>								
Без модуля		0						
RTC + данные + почасовой архив		5						
RTC + M-Bus		7						
RTC + 2 имп. выхода CE и CV + прогр. архиватор		B						
2 Имп. выхода CE и CV		C						
<b>Модуль низа</b>								
Без модуля			00					
Данные + имп. входы			10					
M-Bus + имп. входы			20					
Радио роутер + имп. входы			21					
Прогр. архиватор + RTC + 4...20 мА входы + имп. входы			22					
0/4...20 мА выходы			23					
LonWorks + имп. входы			24					
Радио + имп. входы (встр. антенна) 434 или 444 МГц			25					
Радио + имп. вх. (для внеш. антенны) 434 или 444 МГц			26					
M-Bus модуль (средний пакет данных) + имп. входы			28					
M-Bus модуль (данные совместимы с MC-III) + имп.вх.			29					
Беспроводной M-Bus Режим C1 + имп. входы			30					
ZigBee 2.4 ГГц встр. антенна + имп. входы			60					
Metasys N2 (RS485) + имп. входы			62					
SIOX модуль (Авто определение скорости)			64					
BACnet MS/TP + имп. входы			66					
GSM/GPRS (GSM6H)			80					
Ethernet/IP (IP201)			81					
Радио роутер высокой мощности + имп. входы			82					
High Power Radio Router + имп. входы			84					
<b>Питание</b>								
Без питания								0
Батарея, D-элемент								2
230 В AC высокой мощности изолированный SMPS								3
24 В AC высокой мощности изолированный SMPS								4
230 В AC трансформаторный модуль питания								7
24 В AC трансформаторный модуль питания								8
<b>Датчик расхода</b>								
Поставляется с одним ULTRAFLOW® 24								1
<b>Тип счетчика</b>								
Счетчик горячей воды (0.1...90°C)								7
Счетчик холодной воды (0.1...50°C или 0.1...30°C)								8
<b>Код страны (язык этикетки и т.п.)</b>								
								XX



# MULTICAL® 62

## БРОШЮРА

### Типы датчиков расхода ULTRAFLOW® 24

Код типа	Ном расход Q <sub>3</sub> [м <sup>3</sup> /ч]	Макс. расход Q <sub>4</sub> [м <sup>3</sup> /ч]	Мин. расход Q <sub>1</sub> [л/ч]	Порог чувствит. [л/ч]	Потеря давления Δр при Q <sub>3</sub> [бар]	Присоединение счетчика	Длина [mm]	Обратный клапан-грязевик <sup>1)</sup>	Фильтр <sup>1)</sup>
65-2-CDAА-XXX	1,6	2,0	16	3	0,25	G¾B (R½)	110	-	-
65-2 -CDA1-XXX	1,6	2,0	16	3	0,25	G1B (R¾)	110	-	-
65-2-CDAC-XXX <sup>2)</sup>	1,6	2,0	16	3	0,25	G¾B (R½)	165	OK	OK
65-2-CDAF-XXX	1,6	2,0	16	3	0,25	G1B (R¾)	190	OK	OK
65-2-CEAF-XXX	2,5	3,1	25	6	0,04	G1B (R¾)	190	OK	OK
65-2-CGAG-XXX	4,0	5,0	40	7	0,09	G1¼B (R1)	260	OK	OK
65-2-CHAG-XXX	6,3	7,9	63	12	0,22	G1¼B (R1)	260	OK	OK
65-2-CJAJ-XXX	10	12,5	100	20	0,06	G2B (R1½)	300	OK	OK
65-2-CKCE-XXX	16	20	160	30	0,16	DN50	270	-	-
65-2-CLCG-XXX	25	31,3	250	50	0,06	DN65	300	-	-
65-2-CMCH-XXX	40	50	400	80	0,05	DN80	300	-	-

<sup>1)</sup> Обратный клапан и фильтр могут устанавливаться только в счетчики холодной воды.

<sup>2)</sup> MULTICAL®62 с датчиком расхода типа 65-2-CDAC (G¾B x 165) поставляется только как счетчик холодной воды.

Макс. потеря давления согласно OIML49 в диапазоне от Q1 до Q3 включительно не должна превышать 0.063 МПа (0.63 бар), при Q4 макс. 0.1 МПа (1 бар).

Код типа датчика расхода нельзя изменить после выпуска из производства.

Код поставки дополнительно может использоваться для:

- выбора языка и знаков утверждения типа на этикетке
- маркировки PN класса

Логотипы клиентов (2001-XXX) печатаются на этикетке.

# MULTICAL® 62

## БРОШЮРА

### Принадлежности

#### Резьбовые присоединители с прокладками

6561-326	Присоединители с прокладками для ДУ15, (R $\frac{1}{2}$ x G $\frac{3}{4}$ ), (2 шт.)
6561-327	Присоединители с прокладками для ДУ20, (R $\frac{3}{4}$ x G1), (2 шт.)
6561-328	Присоединитель с прокладкой для ДУ25, (R1 x G5/4), (1 шт.)
6561-329	Присоединитель с прокладкой для ДУ40, (R1 $\frac{1}{2}$ x G2), (1 шт.)

#### Прокладки (AFM 34 для холодной и горячей воды)

	Прокладки для резьбы:	Прокладки для фланцев:
3130-251	G $\frac{3}{4}$ (R $\frac{1}{2}$ ) (2 шт.)	2210-099 ДУ50 (1 шт.)
3130-252	G1 (R $\frac{3}{4}$ ) (2 шт.)	2210-141 ДУ65 (1 шт.)
3130-253	G1 $\frac{1}{4}$ (R1) (2 шт.)	2210-140 ДУ80 (1 шт.)
3130-254	G2 (R1 $\frac{1}{2}$ ) (2 шт.)	

#### Фильтр на вход датчика расхода <sup>1)</sup>

6556-484	Фильтр ДУ15 для G $\frac{3}{4}$ B (R $\frac{1}{2}$ ) (10 шт.), не для корпуса длиной 110 мм
6556-485	Фильтр ДУ20 для G1B (R $\frac{3}{4}$ ) (10 шт.)
2210-192	Фильтр ДУ25 для G1 $\frac{1}{4}$ B (R1) (10 шт.)
2210-193	Фильтр ДУ40 для G2B (R1 $\frac{1}{2}$ ) (10 шт.)

#### Обратный клапан-грязевик (EN 13959) на выходе датчика расхода с РЕ прокладкой (РЕ = Полиэтилен) <sup>1)</sup>

6556-480	Обратный клапан-грязевик ДУ15 для G $\frac{3}{4}$ B, вкл. фильтр и две РЕ прокладки, не для корпуса длиной 110 мм
6556-481	Обратный клапан-грязевик ДУ20 для G1B, вкл. фильтр и две РЕ прокладки
6556-482	Обратный клапан-грязевик ДУ25 для G5/4B, вкл. РЕ прокладку
6556-483	Обратный клапан-грязевик ДУ40 для G2B, вкл. РЕ прокладку

#### РЕ прокладка для фильтра и обратного клапана-грязевика <sup>1)</sup>

6556-494	ДУ15 (10 шт.)
6556-495	ДУ20 (10 шт.)
6556-496	ДУ25 (10 шт.)
6556-497	ДУ40 (10 шт.)

#### Импульсный передатчик (комплект для удлинения кабеля)

6699-618.0	Импульсный передатчик без кабеля
6699-618.2	Импульсный передатчик с кабелем 10 м

<sup>1)</sup> Обратные клапаны, фильтры и РЕ-прокладки должны использоваться только в счетчиках холодной воды.

# MULTICAL® 62

БРОШЮРА

## Определение утечек

MULTICAL® 62 может производить мониторинг водопотребления. Возможные утечки в туалетных бачках, пластинах теплообменников и т.п. приводят к регистрации водопотребления в течение 24 часов в сутки.

Если MULTICAL® 62 не регистрирует хотя бы один целый час в сутки, в который полностью отсутствует водопотребление, это означает утечку в системе. В этом случае сигнал тревожного оповещения выдается в систему удаленного считывания показаний.

В случае регистрации утечки сигнал оповещения посылается в диспетчерский центр, где он обрабатывается в соответствии с принятой поставщиком воды процедурой, например посылкой SMS сообщения на мобильный телефон потребителя и одновременным вызовом ремонтной бригады. При этом важно регулярно считывать информацию с MULTICAL® 62 диспетчерским центром, чтобы удостовериться в надежной работе сети и вовремя устранить ее возможные неисправности.

## Программирование

При заказе MULTICAL® 62 возможны различные комбинации по требованию заказчика.

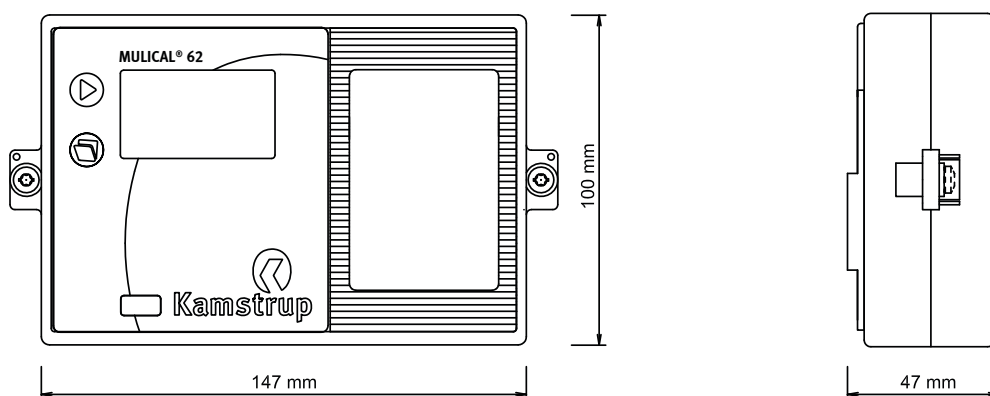
Прибор поставляется с завода запрограммированным и готовым к работе, но после установки некоторые параметры доступны для изменения.

Однако метрологические параметры счетчика (код типа и ССС-код) недоступны для изменения без вскрытия поверочной пломбы. Эти изменения могут производиться только в аккредитованной лаборатории.

ССС-код определяет соответствие параметров вычислителя конкретному типу датчика расхода – скорость вычислений, разрешение дисплея, время работы прибора без переполнения дисплея должны соответствовать выбранному типу датчика расхода и отвечать требованиям стандартов.

## Размеры

MULTICAL® 62

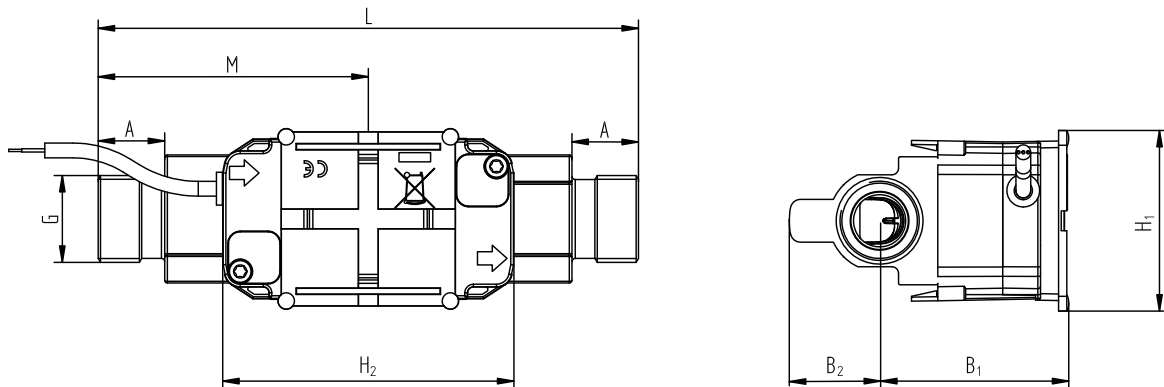


# MULTICAL® 62

БРОШЮРА

## Размеры

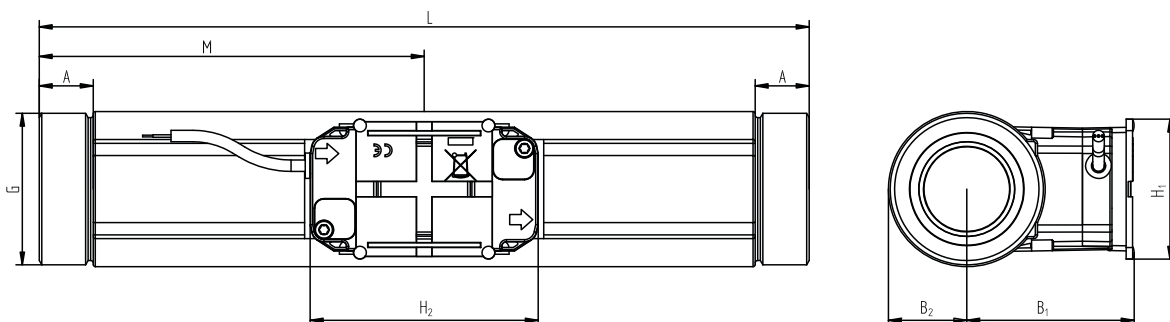
### ULTRAFLOW® 24, G $\frac{3}{4}$ B и G1B



#### Резьба по ISO 228-1

Резьба	L [mm]	M [mm]	H <sub>2</sub> [mm]	A [mm]	B <sub>1</sub> [mm]	B <sub>2</sub> [mm]	H <sub>1</sub> [mm]	Прибл. вес [кг]
G $\frac{3}{4}$ B (Q <sub>3</sub> =1,6 m <sup>3</sup> /h)	110	L/2	89	10,5	58	36	55	0,8
G $\frac{3}{4}$ B (Q <sub>3</sub> =1,6 m <sup>3</sup> /h)	165	L/2	89	20,5	58	29	55	1,2
G1B (Q <sub>3</sub> =1,6 m <sup>3</sup> /h)	110	L/2	89	10,5	58	28	55	0,9
G1B (Q <sub>3</sub> =1,6 m <sup>3</sup> /h)	190	L/2	89	20,5	58	29	55	1,4
G1B (Q <sub>3</sub> =2,5 m <sup>3</sup> /h)	190	L/2	89	20,5	58	29	55	1,3

### ULTRAFLOW® 24, G1 $\frac{1}{4}$ B og G2B



#### Резьба по ISO 228-1

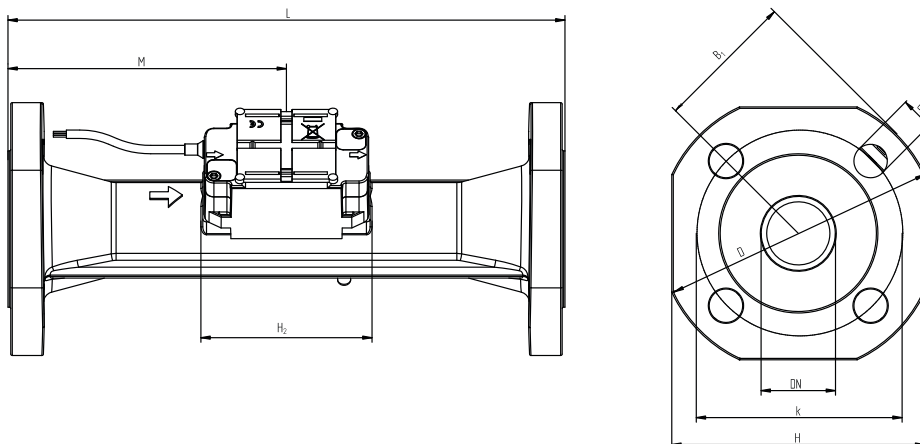
Резьба	L [mm]	M [mm]	H <sub>2</sub> [mm]	A [mm]	B <sub>1</sub> [mm]	B <sub>2</sub> [mm]	H <sub>1</sub> [mm]	Прибл. вес [кг]
G1 $\frac{1}{4}$ B (Q <sub>3</sub> =4 & 6,3 m <sup>3</sup> /h)	260	L/2	89	17	58	22	55	2,3
G2B (Q <sub>3</sub> =10 m <sup>3</sup> /h)	300	L/2	89	21	65	31	55	4,5

# MULTICAL® 62

БРОШЮРА

## Размеры

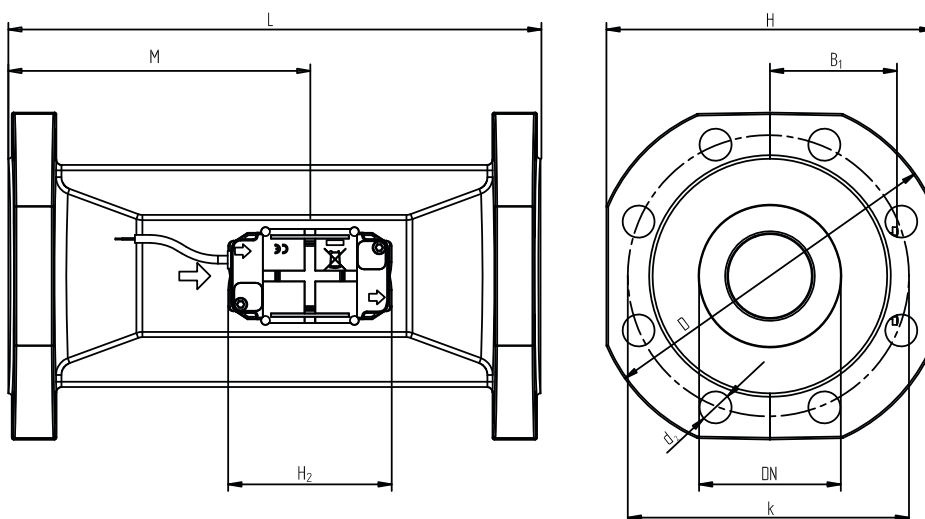
### ULTRAFLOW® 24, DN50



#### Фланцы по EN 1092-3, PN25

Ном. диаметр	L [mm]	M [mm]	H <sub>2</sub> [mm]	B <sub>1</sub> [mm]	D [mm]	H [mm]	k [mm]	Болты			Прибл. вес [кг]
								№	Резьба	d <sub>2</sub>	
DN50 (Q <sub>3</sub> =16 m <sup>3</sup> /h)	270	155	89	65	165	145	125	4	M16	18	10,1

### ULTRAFLOW® 24, DN65 og DN80



#### Фланцы по EN 1092-3, PN25

Ном. диаметр	L [mm]	M [mm]	H <sub>2</sub> [mm]	B <sub>1</sub> [mm]	D [mm]	H [mm]	k [mm]	Болты			Прибл. вес [кг]
								№	Резьба	d <sub>2</sub>	
DN65 (Q <sub>3</sub> =25 m <sup>3</sup> /h)	300	170	89	72	185	168	145	8	M16	18	13,2
DN80 (Q <sub>3</sub> =40 m <sup>3</sup> /h)	300	170	89	80	200	184	160	8	M16	18	16,8

# MULTICAL® 62

БРОШЮРА

## Потери давления

Согласно OIML R 49 максимальная потеря давления не должна превышать 0.63 бар в диапазоне от Q1 до Q3 включительно или макс. 1.0 бар при Q4 соответственно. Потеря давления указана без учета обратного клапана.

Потеря давления в датчике расхода возрастает в квадратичной зависимости от расхода, описывается как:

$$Q = k_v \times \sqrt{\Delta p}$$

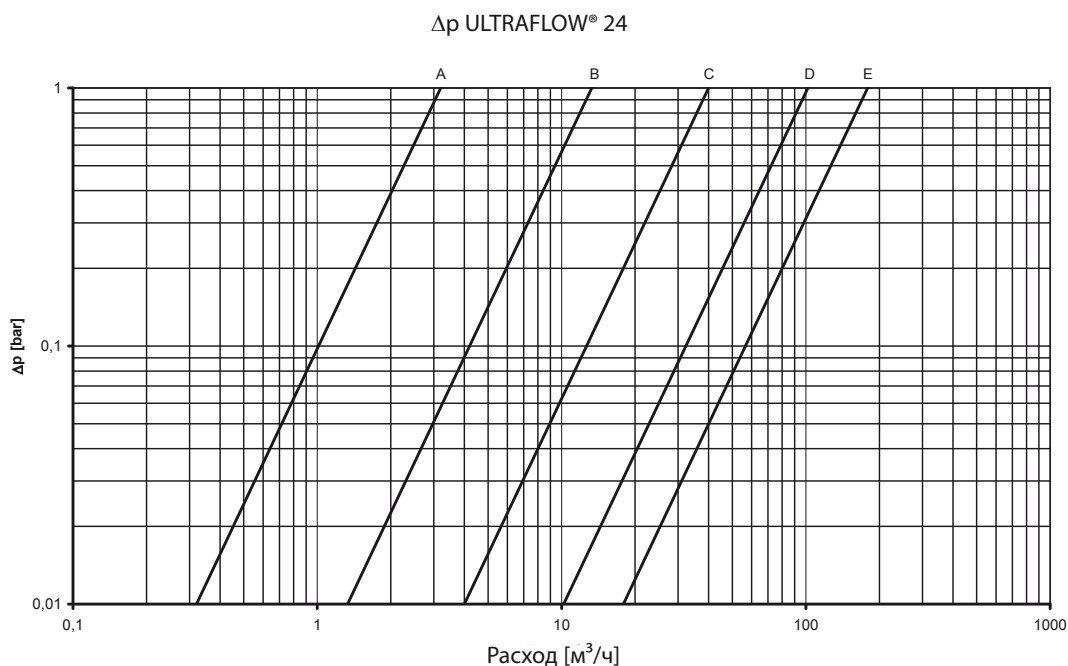
где

Q = объемный расход [м<sup>3</sup>/ч]

k<sub>v</sub> = объемный расход при потере давления 1 бар [м<sup>3</sup>/ч]

Δp = потеря давления [бар]

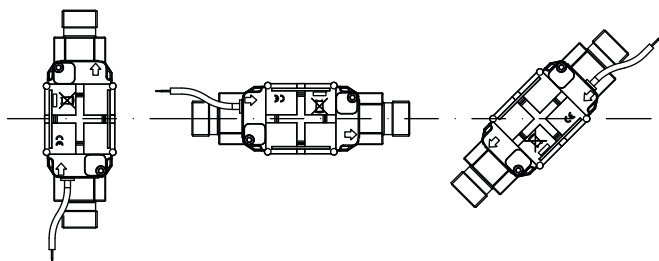
График	Q <sub>3</sub> [м <sup>3</sup> /ч]	Ном. диаметр [мм]	k <sub>v</sub>	Q при 0,63 бар [м <sup>3</sup> /ч]
A	1,6	DN15 & DN20	3,2	2,5
B	2,5 & 4 & 6,3	DN20 & DN25	13,4	10,6
C	10 & 16	DN40 & DN50	40	32
D	25	DN65	102	81
E	40	DN80	179	142



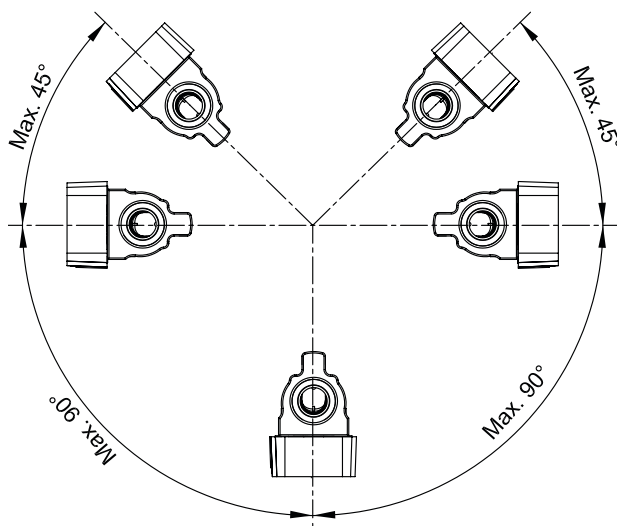
# MULTICAL<sup>®</sup> 62

БРОШЮРА

## Угол установки ULTRAFLOW<sup>®</sup> 24

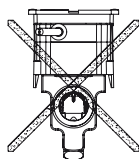


ULTRAFLOW<sup>®</sup> 24 можно устанавливать вертикально, горизонтально или под любым углом.



### Внимание!

ULTRAFLOW<sup>®</sup> 24 можно повернуть вверх на  $\pm 45^\circ$  и вниз на  $\pm 90^\circ$  относительно оси трубы при горизонтальном монтаже.



Пластиковая коробка не должна располагаться сверху, так как при этом есть риск возникновения воздушных пробок.

## Прямой участок на входе

ULTRAFLOW<sup>®</sup> не требует прямых участков на входе и выходе с в соответствии с требованиями Директивы по измерительному оборудованию (MID) 2004/22/ЕС и OIML R 49:2006. Прямой участок на входе необходим только в случае сильной турбулентности потока.

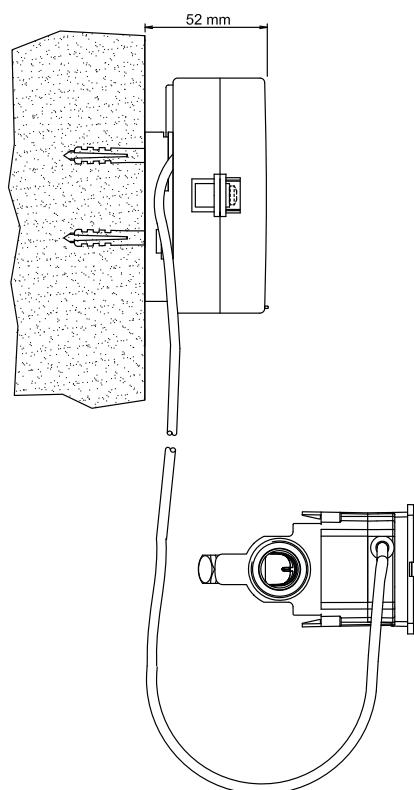
# MULTICAL® 62

БРОШЮРА

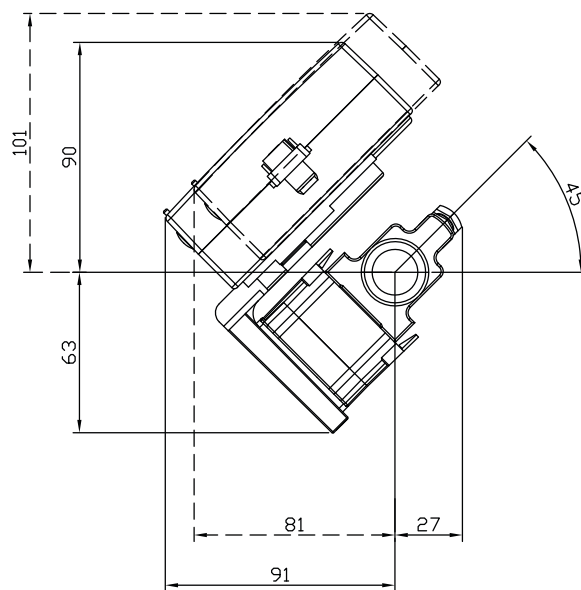
## Пример установки

С целью предотвратить попадание конденсата в вычислитель его нельзя устанавливать на датчик расхода.

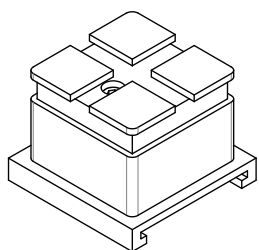
Если вычислитель необходимо установить на датчик расхода, следует использовать угловое крепление 3026-252, показанное на рисунке внизу справа или проставку 65-61-332, показанную внизу этой страницы.



Настенный монтаж вычислителя



Вычислитель, установленный на датчик расхода с помощью углового крепления 3026-252



Проставка 65-61-332