

Фильтры для поддержания чистоты в системе

■ Встроенные фильтры серии V73



■ Фильтры с Т-образными звеньями V76



Особенности

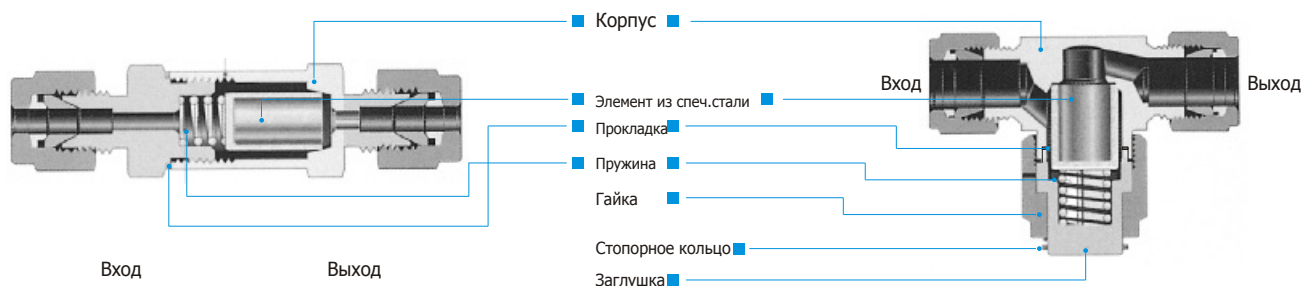
- Улавливает мелкие загрязнения, чтобы поддерживать чистоту в системе
- Фильтрация газа и жидкости
- Диапазон фильтрации в микронах: 0,5, 2, 7, 15, 60 и 90 микрон
- Сменные элементы из спеченной стали SS316
- Корпус из нерж.стали 316 и латуни
- Выбор надежных Dk-Lok присоединений труб, NPT и ISO
- Код теплостойкости

Встроенные фильтры серии V73

- Встроенные фильтры применимы там, где пространство ограничено и элементы нельзя часто менять.
- Компактная конструкция с больш. пространством для фильтрации
- Макс. рабочее давление - 3000 psig @ 100°F (206 бар @ 38 °C)

Фильтры с Т-образными звеньями серии V76

- Элемент фильтра сменяется вместе с клапаном.
- Безопасная конструкция кожуха сальника, рассчитан на выс. давл.
- Опция-обводная труба для пробоотбора или промывки тех. жидк.
- Макс. рабочее давление - 6000 psig @ 100°F (413 бар @ 38 °C)



Применяемые материалы

Элемент	серия V73		серия V76	
	Сорт/спецификация ASTM			
Корпус	SS316 / A276	Латуны/B16	SS316 / A276	Латуны/B16
Гайка	-	-	SS316 / A276	Латуны/B16
Закрутка	-	-	SS316 / A276	Латуны/B16
Стороное кольцо	-	-	Нерж.сталь	
Эл-т из спеч.стали	SS316			
Пружина	SS302			
Прокладка	SS316 / A240 с посеребренным покрытием			

Части, которые соприкасаются со средой, выделены **СИНИМ ЦВЕТОМ.**

Фильтрация

- **Элемент фильтра :**
Элемент внутри фильтра, который улавливает загрязнения среды.
- **Пространство для фильтрации :**
Пространство действительной поверхности элемента фильтрации, применяемого для улавливания загрязнений.
- **Микрон :**
Единица измерения обозначает средний диаметр пор элемента фильтра или средний диаметр частиц загрязнения среды.
Один микрон = 0.001мм или 0.00004 дюймов

Технические данные об элементах из спеченной стали

- Спеченная нерж.сталь 316
- Высокая теплостойкость и термоустойчивость до 1500°F (815°C).
- Высокий коэффициент проницаемости с низким перепадом давления.
- Устойчивость формы со свободно стоящими элементами конструкции.
- Пригоден для сжатия, колебаний и высокого давления.
- Тонкая фильтрация, т.к. размер пор является точным, а их распределение - равномерным.
- Хим.стойкость к кислотам и щелочным растворам в различных диапазонах pH.

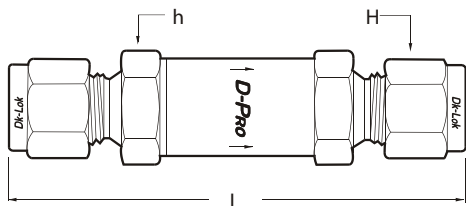
Обозначение элемента	Номинальный раз-р пор, μm	Размер пор, μm	Пористость элемента	Cv	Макс. перепад давл.на чистых фильтрах при 70°F (21°C)
05	0.5	0.5 - 2	17%	0.046	1160 psig (80.0 бар)
2	2	1 - 4	22%	0.056	
7	7	5 - 10	27%	0.12	
15	15	11 - 25	36%	0.13	
60	60	50 - 75	44%	0.38	
90	90	75 - 110	45%	0.50	

Замена элемента

- Элементы из спеченной стали не позволяют загрязнениям газа и жидкости проникать через элементы, если они больше, чем поры (размер пор в микронах).
- Загрязнения улавливаются порами элемента, и это приводит к увеличению давления.
- Загрязнения проникают быстрее при большом объеме потока и нечистой среде.
- Элементы фильтрации необходимо менять для минимального перепада давления, а также для очистки системы.

Примечание: промывать детали клапана фильтра всякий раз, когда происходит замена фильтра.

Встроенные фильтры серии V73



Информация для заказа и размеры

Номер для заказа	Присоединение Вход и выход	Проход inch (мм)	Размеры мм (in.)		
			L	H	h
V73A-	D-2T- 1/8 in. DK-LOK	0.09 (2.4)	59.7 (2.35)	7/16	9/16
	F-2N- 1/8 in. Female NPT		54.9 (2.16)	-	
	D-3M- 3мм DK-LOK		60.5 (2.38)	12мм	
V73B-	D-4T- 1/4 in. DK-LOK	0.19 (4.7)	74.9 (2.95)	9/16	3/4
	M-2N- 1/4 in. Male NPT		68.3 (2.69)	-	
	F-4N- 1/4 in. Female NPT		72.9 (2.87)	-	
	D-6M- 6мм DK-LOK		75.2 (2.96)	14мм	
V73C-	M-8N- 1/2 in. Male NPT	0.28 (7.1)	81.3 (3.20)	1-1/16	1
	D-6T- 3/8 in. DK-LOK		81.5 (3.21)	-	
V73D-	D-8T- 1/2 in. DK-LOK	0.41 (10.3)	88.6 (3.49)	7/8	1

Все размеры показаны только для сведения и могут быть изменены. Размеры с D-K-Lok гайкой - затянуто от руки.

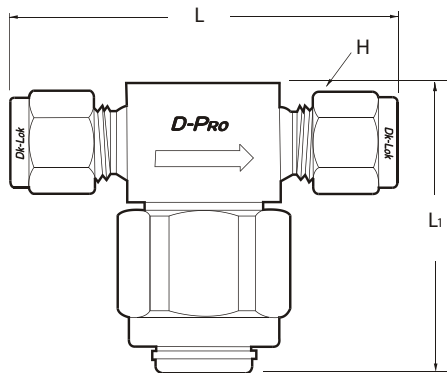
Производительность

Серия фильтра	Номинал. раз-р пор, микрон	P		
		20 psi Вода	60 psi GPM @70°F (21°C)	120 psi
Серия 73A	05	0.01	0.44	0.13
	2	0.11	0.26	0.44
	7	0.14	0.33	0.53
	15	0.17	0.39	0.64
	60	0.21	0.55	0.77
	90	0.28	0.55	0.66
Серия 73B	05	0.06	0.19	0.32
	2	0.34	0.94	1.42
	7	0.57	1.42	2.19
	15	0.71	1.42	2.30
	60	1.27	3.61	5.04
	90	1.70	4.60	6.68
Серия 73C	05	0.13	0.44	0.83
	2	0.37	1.20	1.75
Серия 73D	7	0.91	2.41	3.83
	15	1.19	2.85	4.49
	60	2.83	7.34	10.95
	90	3.25	8.32	12.05

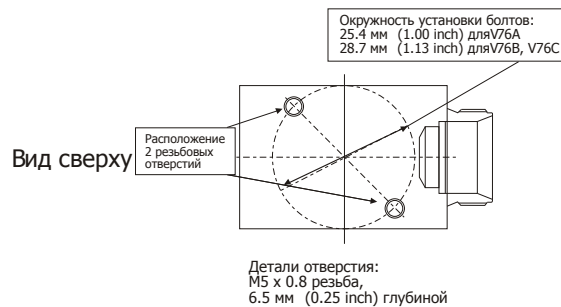
Технические данные

Серия фильтра	Давление @100 F (38 C)°		Температура °F (°C)		Площадь фильтрации с элем-ми из спеч.стали inch² (мм²)
	псиг (бар)	псиг (бар)	Нерж.сталь 316	Латунь	
Материал корпуса	Нерж.сталь 316	Латунь	Нерж.сталь 316	Латунь	
V73A	3000 (206)	3000 (206)	-20 to 900 (-28 to 482)	-20 to 300 (-28 to 148)	0.55 (350)
V73B					1.30 (830)
V73C, V73D	2500 (172)	2000 (137)			2.0 (1280)

Фильтры с Т-образными звеньями серии V76



■ Верхняя установка



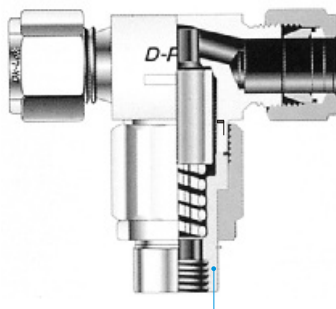
Информация для заказа и размеры

Номер для заказа	Присоединение Ввод и вывод	Проход inch (in.)	Размеры, мм (in.)		
			L	L1	H
V76A	F-2N-	1/8 in. Female NPT	50.8 (2.00)	47.5 (1.87)	-
	D-2T-	1/8 in. DK-LOK	57.7 (2.27)		7/16
	D-4T-	1/4 in. DK-LOK	62.7 (2.47)		9/16
	M-4N-	1/4 in. Male NPT	54.1 (2.13)		-
	F-4N-	1/4 in. Female NPT	54.1 (2.13)		-
	D-6M-	6мм DK-LOK	62.5 (2.46)		14мм
V76B	D-6T-	3/8 in. DK-LOK	72.1 (2.84)	56 (2.20)	11/16
	D-8M-	8мм DK-LOK	72.1 (2.84)	16мм	
V76C	M-6N-	3/8 in. Male NPT	60.5 (2.38)	56 (2.20)	-
	D-10M-	10мм DK-LOK	72.6 (2.86)		19мм
	D-12M-	12мм DK-LOK	77.2 (3.04)		22мм
	D-8T-	1/2 in. DK-LOK	77.2 (3.04)		7/8
	M-8N-	1/2 in. Male NPT	69.9 (2.75)		-

Все размеры показаны только для сведения и могут быть изменены. Размеры с Dk-Lok гайкой - затянуто от руки.

Технические данные

Серия фильтра	Давление @100°F (38°C) psig (бар)		Температура °F (°C)		Площадь фильтрации с элем-ми из спечен.стали inch² (мм²)
	Нерж.сталь 316	Латунь	Нерж.сталь 316	Латунь	
V76A, V76B	6000 (413)	2000 (137)	от -20 до 900 (-28 до 482)	от -20 до 300 (-28 до 148)	1.3 (830)
V76C	6000 (413)	2000 (137)			2.0 (1280)



Обводной канал

Обводной канал внутр. 1/8 in. или 1/4 in. NPT пригоден для пробоотбора и промывки технологической жидкости.

Использовать, заменяя заглушку на фильтре с Т-образными звеньями вместе с обводным каналом.


Эксплуатация

Держите заглушку сверху вниз, чтобы предотвратить попадание загрязнений в систему во время замены элемента.

Серия фильтра	Номинал. раз-р пор, микрон	P		
		20 psi	60 psi	120 psi
		Вода GPM @ 70°F (21°C)		
V76A-F-2N V76A-D-2T	05	0.06	0.19	0.32
	2	0.11	0.26	0.44
	7	0.14	0.33	0.53
	15	0.17	0.39	0.64
	60	0.21	0.55	0.77
V76A-D-4T V76A-M-4N V76A-F-4N	90	0.28	0.55	0.66
	05	0.06	0.19	0.32
	2	0.34	0.94	1.42
	7	0.57	1.42	2.19
	15	0.71	1.42	2.30
V76A-D-6M V76A-D-6T серия V76B серия V76C	60	1.13	2.96	4.27
	90	1.56	3.72	5.37
	05	0.13	0.44	0.83
	2	0.37	1.20	1.75
	7	0.91	2.41	3.83
серия V76B серия V76C	15	1.19	2.85	4.49
	60	2.12	5.26	7.34
	90	2.40	6.02	8.33

Информация для заказа

Выберите подходящий номер для заказа, обозначение элемента, опцию и материал корпуса, перечисленные ниже.

V76A-D-4T -7 V76B-D-6T		-NE	-BF2N	-S -B														
Элем-т из спеч.стали		Фильтр без элементов	Обводной канал	Материал корпуса														
<table border="1"> <tr> <th>Обозначение элемента</th> <th>Номинал. знач., микрон</th> </tr> <tr> <td>05</td> <td>0.5</td> </tr> <tr> <td>2</td> <td>2</td> </tr> <tr> <td>7</td> <td>7</td> </tr> <tr> <td>15</td> <td>15</td> </tr> <tr> <td>60</td> <td>60</td> </tr> <tr> <td>90</td> <td>90</td> </tr> </table>	Обозначение элемента	Номинал. знач., микрон	05	0.5	2	2	7	7	15	15	60	60	90	90	<ul style="list-style-type: none"> ● NE: Фильтр без элемента <p>Примечание: Данная опция применима только для фильтра серии V76.</p>	<ul style="list-style-type: none"> ● Пусто: опция-обводной канал ● BF2N: 1/8 in. внутр.NPT ● BF4N: 1/4 in. внутр.NPT 	<ul style="list-style-type: none"> ● S : Нерж.сталь 316 ● B : Латунь 	
Обозначение элемента	Номинал. знач., микрон																	
05	0.5																	
2	2																	
7	7																	
15	15																	
60	60																	
90	90																	

Комплект инструментов для сборки на месте

Комплект элементов из спеченной стали

Для заказа выберите подходящий номер комплекта и обозначение элемента. Например: FE73A-05.

Комплект элементов Номер для заказа	Применяемый комплект Серия фильтра	Обозначение элемента	Номинал.раз-р пор, мm	Размер пор, мm
FE73A-	V73A	05	0.5	05 - 2
		2	2	1 - 4
FE73B-	V73B V76A	7	7	5 - 10
		15	15	11 - 25
FE73C-	V73C, V73D V76B, V76C	60	60	50 - 75
		90	90	75 - 110

Комплект задвижек и пружин

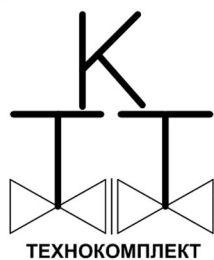
Для заказа выберите подходящий номер комплекта задвижек или пружин.

Серия фильтра	Комплект задвижек Номер для заказа	Комплект пружин Номер для заказа	Применяемый комплект Серия фильтра
V73 Нерж.сталь Латунь	9WSH-73A-S	9SPR-73A-2	V73A
	9WSH-73B-S	9SPR-73B-2	V73B
	9WSH-73C-S	9SPR-73C-S	V73C
	9WSH-73D-S	9SPR-73D-2	V73D
V76 Нерж.сталь Латунь	9WSH-76A-S	9SPR-76A-2	V76A
	9WSH-76B-S	9SPR-76B-2	V76B
	9WSH-76C-S	9SPR-76C-2	V76C

С целью дальнейших совершенствований, производитель оставляет за собой право изменять спецификации.

Гарантия безопасности

Обеспечение безопасной работы должно приниматься во внимание при выборе фильтра. Функции фильтра, характеристики, совместимость материалов, правильная установка и его обслуживание - ответственность разработчика системы. Dk Tech не несет ответственности за неправильный выбор, установку, эксплуатацию и обслуживание.



проектирование

комплектация

монтаж

эксплуатация

(383) 380 - 52 - 46

tkt@eml.ru

www.tkt54.ru